

BKEX FBN

Freistehender Geschirrspüler (60 cm)

Bauknecht

Für mich und mein Zuhause



TOP 4

- **PowerClean Pro** : une vaisselle parfaitement propre sans pré-lavage
- **ActiveDry** – système d'ouverture automatique de la porte pour les plats parfaitement secs (peut être désactivé)
- **Tiroir à couverts 3ème niveau**
- **Option Demi-charge multizone**

INOX

BKEX FBN

EAN 40 11577 86882 1

TYPE D'APPAREIL

- Lave-vaisselle pose libre (60cm)

CARACTÉRISTIQUES

- **ActiveDry** – système d'ouverture automatique de la porte pour les plats parfaitement secs (peut être désactivé)
- **PowerClean Pro** : une vaisselle parfaitement propre sans pré-lavage
- Affichage clair avec indication du temps restant et départ différé entre 1 et 24 heures
- Un signal sonore indique la fin du programme
- Voyant de sel et de produit de rinçage électronique
- Cuve en inox
- Sécurité enfant/verrouillage des touches
- Protection d'eau

PROGRAMMES

- **7 Programme Standard et 1 programme Sensor**
- 4 différentes températures de lavage
- Programme de lavage: Type de produit, Eco 50°C, Pré-rinçage, froid, Programme Sensor, Intensif 65°C, Verres 45°C, Nuit 50°C, Programme Sensor, Lavage et séchage en 85 minutes
- **Technologie à capteurs** : des performances de nettoyage exceptionnelles, avec une consommation d'eau et d'énergie efficace
- **Rapid 45°** - la propreté en un tournemain

OPTIONS

- **Option Demi-charge multizone**
- Option All-in-1

PANIER

- **Tiroir à couverts 3ème niveau**
- Support à verres flexible **Glasscare**
- Panier supérieur amovible et réglable en hauteur

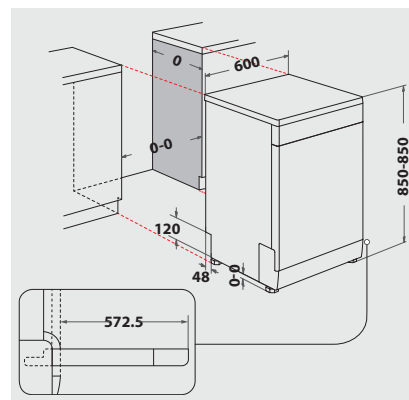
- 4 rabats dans le panier supérieur
- Panier inférieur à 8 picots rabattables
- Panier à couverts supplémentaire amovible

CONSOMMATION

- Classe énergétique B, Classe d'efficacité de lavage 1.13, Classe d'efficacité de séchage 1.07¹
- 14 Couverts
- Consommation énergétique du programme éco pour 100 cycles de fonctionnement: 64 kWh
- 9,5 Litres d'eau , 0,644 kWh avec le programme éco par cycle de fonctionnement
- Durée du programme éco: 4:00 h
- Niveau sonore de seulement 41 dB(A) re 1 pW, Classe d'émission de bruit aérien B

DONNÉES TECHNIQUES

- 220-240 Volt
- Fusible 10 A
- Câble de raccordement 130 cm
- **Raccordement à l'eau chaude jusqu'à 60°C**
- Dimensions de la niche (HxLxP): 820 x 600 x 590 mm
- Dimensions de l'appareil (HxLxP) : 820 x 598 x 590 mm
- Dimensions de l'appareil emballé (HxLxP) : 910 x 625 x 675 mm
- Hauteur de l'appareil réglable de 820 mm à 900 mm



¹ Classe énergétique d'A à G