

BKSI 9VF2

Einbau-Kühlschrank (Nische 88)

Bauknecht

Für mich und mein Zuhause



TOP 4

- Einfache Festtürmontage SETMO-QUICK
- 1 Obst- und Gemüseschublade
- 4 Ablagen aus Sicherheitsglas, davon 3 höhenverstellbar
- Abtauautomatik im Kühlteil

WEISS

BKSI 9VF2
EAN 40 11577 86824 1

KÜHLTEIL/AUSSTATTUNG BEI VOLLKÜHL- RAUM

- LED-Licht – bessere Ausleuchtung bei weniger Verbrauch
- Abtauautomatik im Kühlteil
- 4 Ablagen aus Sicherheitsglas, davon 3 höhenverstellbar
- 1 Obst- und Gemüseschublade
- 3 Türfächer

VERBRAUCHSWERTE

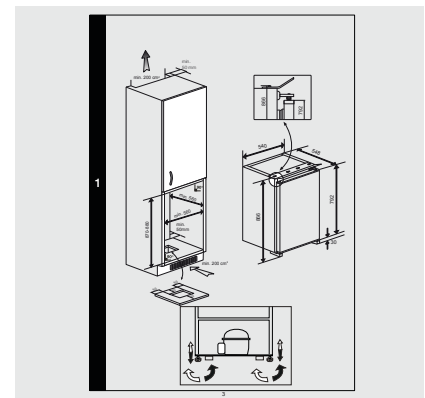
- Energieeffizienzklasse E¹
- Energieverbrauch: 91.62 kWh/Jahr
- Nutzinhalt: 126 l Kühlen, gesamt 126 l
- Luftschallemissionsklasse: A, 29 dB(A) re 1 pW

TECHNISCHE DATEN

- Einfache Festtürmontage SETMO-QUICK
- Gesamtanschluss: 75 W
- Türanschlag rechts, wechselbar
- Maße (HxBxT): 855x540x550 mm

ZUBEHÖR

- 1 Eierleiste (6 Eier)



¹ Energieeffizienzklassen-Spektrum von A bis G