

BBA285HU1K

Appareil encastrable-Four (71 l)

Bauknecht
Für mich und mein Zuhause



TOP 4

- SmartClean - SmartClean - fonction de nettoyage hydrolytique
- Volume cavité 71 litres
- air pulséfour avec 12 fonctions (9 traditionnelle, 3 programme automatique)
- Boutons de commande rétractables

BLACK GLASS

BBA285HU1K
EAN 40 11577 84077 3

TIMER

- air pulséfour avec 12 fonctions (9 traditionnelle, 3 programme automatique)

FONCTION

- **Cuisson sur 3 niveaux** : préparer les plats simultanément sur l'ensemble des trois niveaux
- Air pulsé
- Fonction Maxi-Cooking pour une cuisson optimale de gros morceaux de viande
- Fonction pizza/pain

CARACTÉRISTIQUES

- SmartClean - SmartClean - fonction de nettoyage hydrolytique
- Volume cavité 71 litres
- Espace de cuisson XXL – plus d'espace pour les plats extra larges
- Couleur du texte d'affichage blanc
- Porte pleine, 2 verres
- **set coulissant partiel à 1 glissières**
- Panneau de commande en verre
- Boutons de commandes escamotables
- Bouton de commande noir
- Bloquage du bandeau de commande (sécurité enfants)
- 1 lampe halogène à l'intérieur

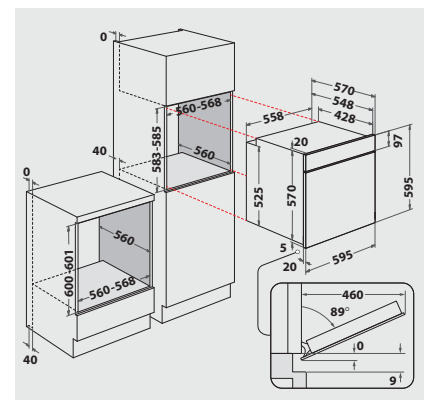
ACCESSOIRES

- 1 grille
- 1 plaque à pâtisserie émaillée
- 1 lèche-frite émaillée

DONNÉES TECHNIQUES ET DIMENSIONS

- Classe énergétique A+¹
- Consommation d'énergie en mode conventionnel 0.89 kWh
- Consommation d'énergie en mode chaleur tournante/air pulsé 0.69 kWh
- Alimentation électrique: 220-240 V
- Fusible: 13 A
- Fréquence 50/60Hz

- Puissance de raccordement: 2900 W
- Puissance du gril 1800 W
- Câble de raccordement 100 cm
- Poids de l'appareil 26.9 kg
- Dimensions de la niche (HxLxP) : 600 x 560 x 555 mm
- Poids de l'appareil emballé 28.2 kg
- Dimensions du produit emballé (HxLxP) : 670 x 640 x 650 mm



¹ Classe énergétique d'A+++ à D