

# BK6IC11BS7LA0

Vollintegrierbarer Geschirrspüler (45 cm)

**Bauknecht**

Für mich und mein Zuhause



## TOP 4

- **PowerClean Pro** : une vaisselle parfaitement propre sans pré-lavage
- **ActiveDry** – système d'ouverture automatique de la porte pour les plats parfaitement secs (peut être désactivé)
- Programmes automatiques **Dynamic Intelligence** - économisent de l'eau, de l'énergie et du temps.
- **Tiroir à couverts 3ème niveau**

NOIR

BK6IC11BS7LA0  
EAN 40 11577 86762 6

## TYPE D'APPAREIL

- Ne peut pas être monté en hauteur

## CARACTÉRISTIQUES

- **ActiveDry** – système d'ouverture automatique de la porte pour les plats parfaitement secs (peut être désactivé)
- **PowerClean Pro** : une vaisselle parfaitement propre sans pré-lavage
- Affichage clair avec un départ différé entre 1 et 12 heures
- Affichage optique du fonctionnement grâce à un point lumineux au fond
- Un signal sonore indique la fin du programme
- Voyant de sel et de produit de rinçage électronique
- Cuve en inox
- Porte avec charnières doubles
- Protection d'eau

## PROGRAMMES

- **8 Programme Standard et 1 programme Sensor**
- 4 différentes températures de lavage
- Programme de lavage: Type de produit, Eco 50°C, Pré-rinçage, froid, Programme Sensor, Programme Sensor Automatique, Intensif 65°C, Nuit 50°C, Programme Hygiene+, Demi-charge, Lavage et séchage en 85 minutes
- Programmes automatiques **Dynamic Intelligence** - économisent de l'eau, de l'énergie et du temps.
- **Rapid 45°** - la propreté en un tournemain

## OPTIONS

- Option All-in-1

## PANIERS

- **Tiroir à couverts 3ème niveau**
- Panier supérieur amovible et réglable en hauteur

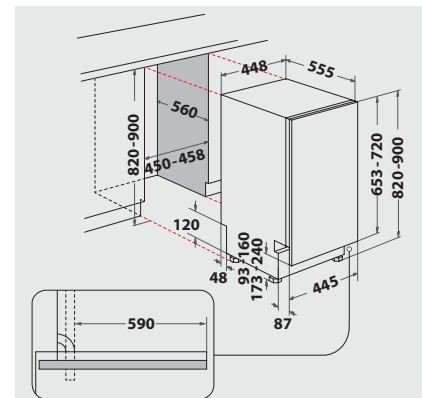
- Panier inférieur à 4 picots rabattables

## CONSUMMATION

- Classe énergétique C, Classe d'efficacité de lavage 1.121, Classe d'efficacité de séchage 1.061<sup>1</sup>
- 11 Couverts
- Consommation énergétique du programme éco pour 100 cycles de fonctionnement: 63 kWh
- 8,7 Litres d'eau , 0,632 kWh avec le programme éco par cycle de fonctionnement
- Durée du programme éco: 3:35 h
- Niveau sonore de seulement 41 dB(A) re 1 pW, Classe d'émission de bruit aérien B

## DONNÉES TECHNIQUES

- 220-240 Volt
- Fusible 10 A
- Câble de raccordement 130 cm
- **Raccordement à l'eau chaude jusqu'à 60°C**
- Dimensions de la niche (HxLxP): 820 x 450 x 560 mm
- Dimensions de l'appareil (HxLxP) : 820 x 448 x 555 mm
- Dimensions de l'appareil emballé (HxLxP) : 890 x 500 x 675 mm



<sup>1</sup> Classe énergétique d'A à G