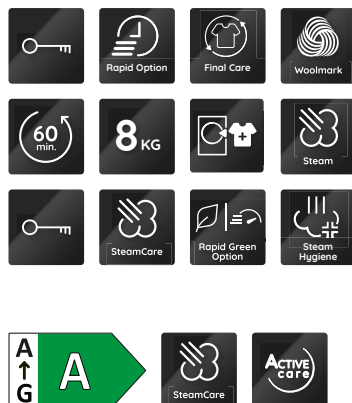


WM BK 8A CH A

Machine à laver (8 kg) – Active Care Color+

Bauknecht

Für mich und mein Zuhause



TOP 4

- A-10% - Économise jusqu'à 10 % d'énergie par rapport aux exigences minimales de la classe A.¹
- **Steam Refresh** élimine les mauvaises odeurs et détend les fibres à la vapeur en 20 minutes seulement - sans lavage
- Active Care Color+ – élimination puissante des taches, couleurs plus brillantes
- Taches 40° – 100 élimine les taches les plus courantes à seulement 40°C²

WEISS

WM BK 8A CH A
EAN 40 11577 86713 8

CONFORT

- **Active Care Color+** – élimination puissante des taches, couleurs plus brillantes
- Programme laine récompensé: Laver la laine délicate comme à la main
- Protection d'eau
- Sécurité enfants
- Piège à corps étrangers facilement accessible

PROGRAMMES

- Programmes de base optimisés économes en énergie: Eco 40-60, Coton, Linge mixte, Linge délicat, Linge blanc, Lavage + essorage, Essorage + pompage, 20°C, Laine, Linge facile à entretenir
- Des programmes optimisés dans le temps: Court 30'
- Programmes spéciaux: Taches 40°, Anti-Allergie, Tissue éponge
- **Steam Refresh** élimine les mauvaises odeurs et détend les fibres à la vapeur en 20 minutes seulement - sans lavage
- **Taches 40°** – 100 élimine les taches les plus courantes à seulement 40°C²
- Court 30' – Lavage rapide en 30 minutes
- Anti-Allergie – réduit les allergènes les plus courants comme le pollen, les acariens ou les poils d'animaux

CARACTÉRISTIQUES

- Eco Ball: système de contrôle du détergent

OPTIONS

- Steam Hygiene avec antivirus - élimine jusqu'à 99,9 % des virus et des bactéries*.³
- **Fonction d'ajout** – permet d'ajouter des vêtements oubliés

- Final Care – prévient de manière fiable les plis
- Option Rapid/Green – permet, au choix, de réduire le temps de lavage ou d'économiser de l'énergie⁴
- Essorage, Rinçage et essorage, Essorage et pompage, Réduction de la vitesse, Sans essorage final, Démarrage/Pause
- Bouton court

DISPLAY

- Départ différé

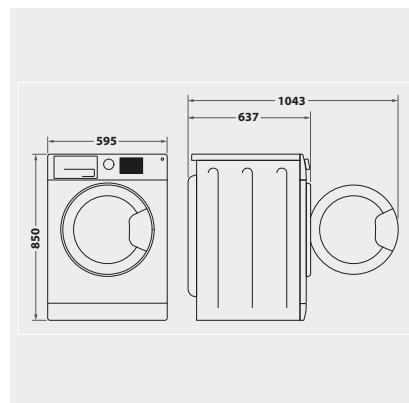
CONSOMMATION

- Classe énergétique A⁵
- Jusqu'à une capacité de 8 kg
- Vitesse de rotation: 1400 (tr/min), Classe d'efficacité d'essorage B
- Émissions de bruit aérien lors du cycle d'essorage : 76 dB(A), classe d'émission de bruit aérien B
- Consommation d'énergie pondérée pour 100 cycles : 43 kWh
- Consommation d'eau pondérée par cycle de fonctionnement: 45 litres
- Écran tactile de haute qualité „eco 40-60“: 3:36 h
- A-10% - Économise jusqu'à 10 % d'énergie par rapport aux exigences minimales de la classe A.¹

DIMENSIONS ET RACCORDEMENT

- Grande ouverture de porte de 34 cm
- Alimentation électrique: 220-240 V
- Fusible: 10 A Ampere
- Fréquence 50Hz
- Puissance de raccordement 1850 W
- Câble de raccordement 120 cm
- Poids de l'appareil 68.8 kg

- Dimensions (HxLxP) : 85x59,5x60,5 cm
- Poids de l'appareil emballé 70.4 kg
- Dimensions emballées (HxLxP): 89x64,5x67 cm
- Type de branchement: Câble avec fiche suisse



¹ Économie d'énergie de 10% par rapport au minimum requis pour la classe A.

² Basé sur les résultats du programme Taches 40°C (testé sur le coton)

³ Testé indépendamment par l'Institut Intertek sur le virus représentatif Rodent Protovarvovirus type 1 et sur les bactéries d'Allergy UK dans le programme coton 60 °C avec l'option Steam Hygiene activée.

⁴ Pour certains modèles Active Care, seule l'option rapide est disponible.

⁵ Classe énergétique d'A à G