

BKSI 12GF3D

Einbau-Frigorifero con scomparto di congelamento (Nische 122)

Bauknecht

Für mich und mein Zuhause



34_{dB}



TOP 4

- Dynamic Intelligence dopo l'apertura, ripristina rapidamente la temperatura
- Montaggio semplice nella porta fissa SETMO-QUICK
- Display TouchControl
- 1 Cassetto frutta e verdura

BIANCO

BKSI 12GF3D
EAN 40 11577 11080 7

COMFORT

- Display TouchControl
- La funzione vacanza imposta il frigorifero a 12 °C
- Concetto dello spazio interno con elementi in acciaio inossidabile
- Regolazione elettronica della temperatura
- Segnale di avvertimento in caso di guasto: ottico e acustico
- Classe di emissione sonora: B, 34 dB(A) re 1 pW
- Capacità di congelamento: 3 kg/24 ore

SPECIFICHE TECNICHE

- Montaggio semplice nella porta fissa SETMO-QUICK
- Tensione: 220-240 V
- Fusibile / corrente assorbita: 10 A Ampere
- Frequenza 50Hz
- Potenza totale installata: 80 W
- Cavo di collegamento: 245 cm
- Fermaporta A destra, sostituibile
- Peso del dispositivo: 42 kg
- Misure dell'elettrodomestico (AxLxP): 1220x557x545 mm
- Peso del dispositivo imballato: 43 kg
- Dimensioni del dispositivo imballato (AxLxP): 1293 x 596 x 608 mm

FRIGORIFERO/DOTAZIONE PER CELLA FRIGO COMPLETA

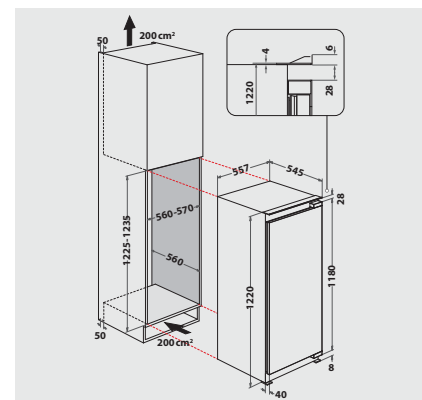
- Dynamic Intelligence dopo l'apertura, ripristina rapidamente la temperatura
- Appoggio sicuro grazie al portabottiglie di alta qualità
- **Luce laterale** - Illuminazione ottimale grazie ai LED montati lateralmente.
- Funzione super-raffreddamento
- Sbrinamento automatico del frigorifero
- 4 Ripiani in vetro di sicurezza, di cui 3 regolabile in altezza
- 1 Cassetto frutta e verdura
- 4 scomparti nella porta

CONGELATORE

- Autonomia in caso di guasto: 12 Ore

VALORI DI CONSUMO

- Classe di efficienza energetica D¹
- Consumo energetico annuale: 121 kWh/anno
- Capacità netta: 171 l refrigerazione, 18 l congelamento, totale 189 l



¹ Gamma di classi di efficienza energetica da A a G