

BKGIL 18F12

Einbau-Kühl-/Gefrierkombination (Nische 178)

Bauknecht

Für mich und mein Zuhause



TOP 4

- Energieeffizienzklasse E¹
- LessFrost – weniger Abtauen dank außenliegendem Verdampfer
- Dynamic Intelligence stellt die Temperatur nach dem Öffnen schneller wieder her
- Zen Inverter-Kompressor – sorgt leise und energiesparend für eine konstante Temperatur

WEISS

BKGIL 18F12
EAN 40 11577 11059 3

KOMFORT

- Zen Inverter-Kompressor – sorgt leise und energiesparend für eine konstante Temperatur
- Elektronische Steuerung im Kühlbereich über innenliegendes LED Display
- Elektronische Temperaturregelung
- Optischer Türalarm
- **Easy Access Tray** – ausziehbare Ablage im Gefriereteil für mehr Übersicht
- 2 kipp sichere Gefrierschubladen
- Lagerzeit bei Störungen: 19 Std.

VERBRAUCHSWERTE

- Energieeffizienzklasse E¹
- Energieverbrauch: 227 kWh/Jahr
- Nutzinhalt: 189 l Kühlen, 79 l Gefrieren, gesamt 268 l
- Luftschallemissionsklasse: B, 34 dB(A) re 1 pW
- Gefriervermögen: 4 kg/24 Std.

TECHNISCHE DATEN

- Einfache Festtürmontage
- Gesamtanschluss: 140 W
- Türanschlag rechts, wechselbar
- Maße (HxBxT): 1770x557x545 mm

WPRO-ZUBEHÖR (OPTIONAL)

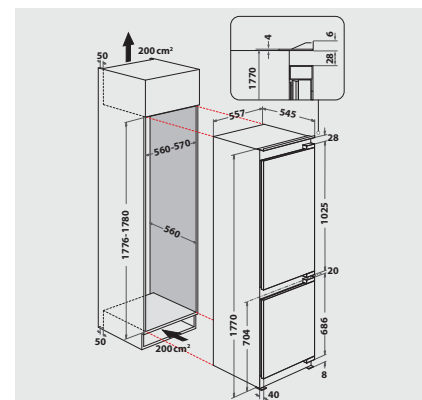
- Goodbye Odours Geruchsabsorber für den Kühlschrank
DEO213, EAN 8015250441413
- Ice Mate
ICM101, EAN 8015250381504

KÜHLTEIL/AUSSTATTUNG BEI VOLLKÜHL-RAUM

- Dynamic Intelligence stellt die Temperatur nach dem Öffnen schneller wieder her
- **Fresh Box+** – bis zu 15 Tage* längere Frische dank präziser Feuchtigkeitsregelung²
- Gleichmäßige Luftzirkulation im Kühlraum dank Ventilator
- Sicherer Halt dank platzsparender, flexibler Flaschenhalterung
- Optimale Ausleuchtung des Innenraums durch LED
- Superkühlfunktion
- Abtauautomatik im Kühlteil
- 5 Ablagen aus Sicherheitsglas, davon 4 höhenverstellbar
- 5 Türfächer, davon 3 höhenverstellbar und Butterfach mit Klappe
- Maximale Flexibilität dank 3 verstellbarer Türfächer

GEFRIERTEIL

- **LessFrost** – weniger Abtauen dank außenliegendem Verdampfer



¹ Energieeffizienzklassen-Spektrum von A bis G

² *Basierend auf internen Tests zum Gewichtsverlust und visueller Qualität, unter Berücksichtigung der üblichen Obst- und Gemüsesorten.