

# BBI4S8PM1SK

Einbau-Backofen mit Dampffunktionen (73 l)

**Bauknecht**

Für mich und mein Zuhause



## TOP 4

- Gentle Steam – Backergebnisse auf einem neuen Level sowie schonendes Garen
- Dynamic Intelligence - Automatikprogramme
- **AirFry - Funktion** – die gesündere Alternative zur Fritteuse
- High-Temperature Pizzafunktion - Restaurantqualität auch für zu Hause

## SCHWARZES GLAS

BBI4S8PM1SK  
EAN 40 11577 59071 5

## REGELUNG UND BETRIEBSARTEN

- Heißluftbackofen mit 14 Funktionen und FlexiClean (8 traditionelle, 6 Automatik-Programme)
- TwistCook Elektronik-Uhr

## FUNKTION

- **Gentle Steam** – Backergebnisse auf einem neuen Level sowie schonendes Garen
- Multi-Level-Kochen – gleichzeitiges Zubereiten auf drei Ebenen
- PowerHeißluft – von Beginn an gleichmäßige Verteilung der heißen Luft
- Pizzafunktion – lecker und knusprig
- **High-Temperature Pizzafunktion** - Restaurantqualität auch für zu Hause
- **Dynamic Intelligence** - Automatikprogramme
- Schnellaufheizen
- **AirFry - Funktion** – die gesündere Alternative zur Fritteuse

## AUSSTATTUNG

- **FlexiClean** - zwei mühelose Reinigungsfunktionen (Pyrolyse & Hydrolyse) je nach Bedarf
- Garraumvolumen 73 Liter
- **Active Multiflow** – erstklassige, gleichmäßige Garergebnisse auf bis zu 4 Ebenen gleichzeitig
- Mit **SoftClose**-Backofentür – schließt langsam, sanft und leise
- XXL Garraum – mehr Raum für extra große Gerichte
- Vollglasinnentür, 4-fach verglast
- **1-fach Teilauszug**
- Glas-Schalterblende
- Sensor-Automatik
- Kindersicherung
- Griffschutz
- 1 Halogen-Lampe im Innenraum

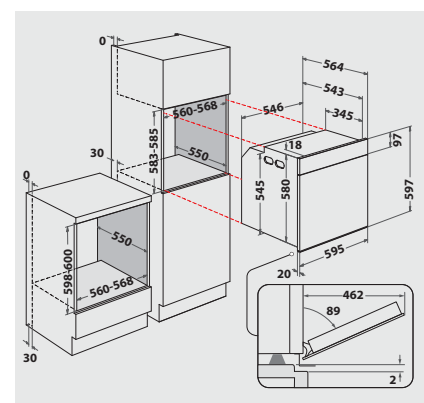
- Glatte Seitenwände
- Kühlgebläse für gute Schrankentlüftung

## ZUBEHÖR

- 1 Gitterrost
- Airfry Backblech
- 1 Backblech, emailliert
- 1 Fettpfanne

## TECHNISCHE DATEN UND MASSE

- Energieeffizienzklasse A+<sup>1</sup>
- Energieverbrauch nach DIN 0.65 kWh konventionell
- Energieverbrauch nach DIN 0.87 kWh Umluft
- Gesamtanschlusswert: 3,65 kW
- Länge des Anschlusskabels 130 cm
- Nischenmaße (HxBxT): 585x560x550 mm



<sup>1</sup> Energieeffizienzklassen-Spektrum von A+++ bis D