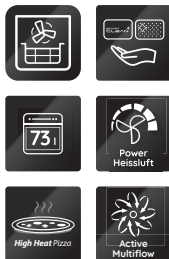


BBI5S8PM1SK

Einbau-Backofen mit Dampffunktionen (73 l)

Bauknecht

Für mich und mein Zuhause



TOP 4

- Gentle Steam – Backergebnisse auf einem neuen Level sowie schonendes Garen
- Dynamic Intelligence - Automatikprogramme
- **AirFry - Funktion** – die gesündere Alternative zur Fritteuse
- High-Temperature Pizzafunktion - Restaurantqualität auch für zu Hause

SCHWARZES GLAS

BBI5S8PM1SK
EAN 40 11577 59070 8

REGELUNG UND BETRIEBSARTEN

- Heißluftbackofen mit 14 Funktionen und FlexiClean (8 traditionelle, 6 Automatik-Programme)
- TwistCook Elektronik-Uhr

FUNKTION

- **Gentle Steam** – Backergebnisse auf einem neuen Level sowie schonendes Garen
- Multi-Level-Kochen – gleichzeitiges Zubereiten auf vier Ebenen
- PowerHeissluft – von Beginn an gleichmäßige Verteilung der heißen Luft
- Pizzafunktion – lecker und knusprig
- **High-Temperature Pizzafunktion** - Restaurantqualität auch für zu Hause
- **Dynamic Intelligence** - Automatikprogramme
- Schnellaufheizen
- **AirFry - Funktion** – die gesündere Alternative zur Fritteuse

AUSSTATTUNG

- **FlexiClean** - zwei mühelose Reinigungsfunktionen (Pyrolyse & Hydrolyse) je nach Bedarf
- Garraumvolumen 73 Liter
- **Active Multiflow** – erstklassige, gleichmäßige Garergebnisse auf bis zu 4 Ebenen gleichzeitig
- Mit **SoftClose**-Backofentür – schliesst langsam, sanft und leise
- XXL Garraum – mehr Raum für extra grosse Gerichte
- Vollglasinnentür, 4-fach verglast
- **1-fach Teilauszug**
- Glas-Schalterblende
- Bedienkebel edelstahlfarben
- Kindersicherung
- Griffschutz
- 1 Halogen-Lampe im Innenraum

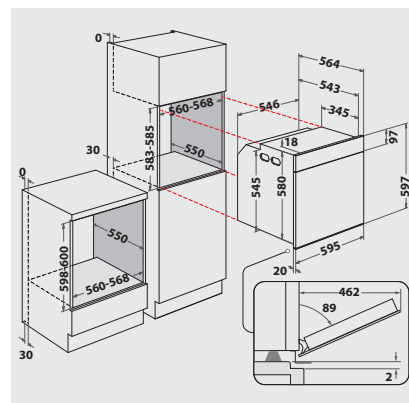
- Glatte Seitenwände
- Kühlgebläse für gute Schrankentlüftung

ZUBEHÖR

- 1 Gitterrost
- Airfry Backblech (Zukauf - nicht im Lieferumfang enthalten)
- 1 Backblech, emailliert
- 1 Fettpfanne

TECHNISCHE DATEN UND MASSE

- Energieeffizienzklasse A+¹
- Energieverbrauch nach DIN 0.65 kWh konventionell
- Energieverbrauch nach DIN 0.87 kWh Umluft
- Spannung: 220-240 V
- Absicherung: 16 A
- Frequenz 50Hz
- Gesamtanschlusswert: 3650 W
- Grillleistung 2450 W
- Länge des Anschlusskabels 130 cm
- Gerätegewicht 36 kg
- Nischenmasse (HxBxT): 585x560x550 mm
- Gewicht des verpackten Geräts 38 kg
- Abmessungen des verpackten Produkts (HxBxT): 690 x 635 x 650 mm



¹ Energieeffizienzklassen-Spektrum von A+++ bis D