

BBI11P8FHT2SK

Appareil encastrable-Four mit Display und Dampffunktionen (73 l)

Bauknecht

Für mich und mein Zuhause



TOP 4

- Total Steam – excellents résultats grâce à des niveaux de vapeur quadruples et réglables jusqu'à la cuisson à la vapeur pure
- **Poignée intégrée**, adaptée à tous les styles de cuisines

- Sonde de température à cœur indéformable, désormais également utilisable pour les plats liquides cuits au four.
- Dynamic Intelligence – programme automatique

BLACK GLASS

BBI11P8FHT2SK
EAN 40 11577 59063 0

TIMER

- air pulséfour avec 179 fonctions (34 traditionnelle, 145 programme automatique)
- Ecran couleur TFT 3,5" avec Touch-Control
- Air pulsé et vapeur combinés

FONCTION

- **Total Steam** – excellents résultats grâce à des niveaux de vapeur quadruples et réglables jusqu'à la cuisson à la vapeur pure
- **Cuisson sur 4 niveaux** : préparer les plats simultanément sur l'ensemble des quatre niveaux
- Option „Pas de préchauffage“
- Air pulsé
- Fonction Maxi-Cooking pour une cuisson optimale de gros morceaux de viande
- Fonction pizza/pain
- **Fonction pizza haute température** – qualité digne d'un restaurant à la maison
- **Active Steam Control** – contrôle constant de l'humidité
- **Dynamic Intelligence** – programme automatique
- Booster (préchauffage rapide)
- Convection voûte
- **Fonction Airfry** – l'alternative plus saine à la friteuse
- Surgelés (6 catégories d'aliments)
- **Fonction Sous Vide** - cuisson douce à basse température avec vapeur

CARACTÉRISTIQUES

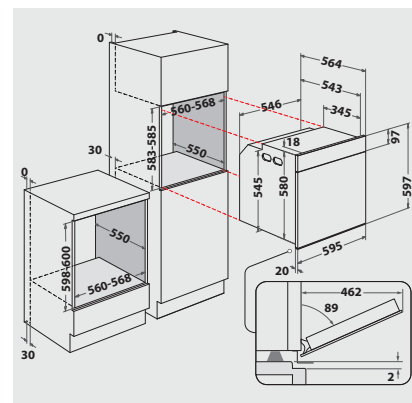
- L'application **HomeNet** vous donne un accès rapide et intuitif à un large éventail d'applications et d'options
- SmartClean - SmartClean - fonction de nettoyage hydrolytique
- Volume cavité 73 litres
- Réservoir d'eau entièrement extractible

- **Active Multiflow** – des cuissons de premier choix, même sur 4 niveaux simultanément
- Poignée de porte intégrée
- **Porte SoftClose**
- Espace de cuisson XXL – plus d'espace pour les plats extra larges
- Porte pleine, 3 verres
- **set coulissant partiel à 2 glissières**
- Panneau de commande en verre avec commande Touch Control
- Favoris – sauvegarde vos dix programmes préférés
- Fonction „Sensor“
- Générateur de vapeur externe avec réservoir d'eau de 0.5 litres
- Bloquage du bandeau de commande (sécurité enfants)
- Protection des poignées
- 2 lampes LED à l'intérieur
- Panneaux latéraux lisses
- Ventilateur de refroidissement pour une bonne ventilation de la paroi

ACCESSOIRES

- Sonde de température à cœur indéformable, désormais également utilisable pour les plats liquides cuits au four.
 - 1 grille
 - Cuiseur vapeur pour micro-ondes XL, perforé
 - Plaque de cuisson Airfry
 - Réservoir d'eau amovible 0.5 litres
 - 1 plaque à pâtisserie émaillée
- ## DONNÉES TECHNIQUES ET DIMENSIONS
- Classe énergétique A¹
 - Consommation d'énergie en mode conventionnel 0.51 kWh
 - Consommation d'énergie en mode chaleur tournante/air pulsé 0.8 kWh

- Alimentation électrique: 220-240 V
- Fusible: 16 A
- Fréquence 50Hz
- Puissance de raccordement: 3650 W
- Puissance du gril 2450 W
- Câble de raccordement 130 cm
- Poids de l'appareil 37 kg
- Dimensions de la niche (HxLxP) : 585 x 560 x 550 mm
- Poids de l'appareil emballé 39 kg
- Dimensions du produit emballé (HxLxP) : 690 x 635 x 650 mm



¹ Classe énergétique d'A+++ à D