

WM FCH 814 AA

Waschmaschine (8 kg)

Whirlpool



TOP 4

- A-20% - Risparmia fino al 20% di energia rispetto ai requisiti minimi della classe A.¹
- 6th Sense – la regolazione automatica e ottimizzata del carico riconosce la quantità di bucato e adegua di conseguenza i parametri di lavaggio
- Motore ProSilent estremamente solido e resistente all'usura
- FreshCare+ – elimina gli odori e le pieghe con la forza naturale del vapore

Bianco

WM FCH 814 AA

EAN 80 03437 05712 0

COMFORT

- **6th Sense** – la regolazione automatica e ottimizzata del carico riconosce la quantità di bucato e adegua di conseguenza i parametri di lavaggio
- **Motore ProSilent** estremamente solido e resistente all'usura
- Protezione antiavvolgimento +
- Sicura per bambini

PROGRAMMI

- Programmi base con energia ottimizzata: Misti, Bianchi, Cotone, Eco 40-60, Risciacquo + centrifuga, Centrifuga + scarico, 20 °C, Lana, Delicati, Tessuti sintetici
- Programmi con tempo ottimizzato: Breve 30'
- Programmi speciali: Capi sportivi, Piumini
- Steam Refresh – elimina i cattivi odori e rilascia le fibre con vapore in soli 20 minuti
- Breve 30' – lavaggio rapido in 30 min
- Programma Sport per un trattamento delicato dei capi sportivi e dei tessuti sensibili
- Breve 30' – lavaggio rapido in 30 min

DOTAZIONE

- Controllo elettronico
- Riconoscimento schiuma

FUNZIONI SUPPLEMENTARI

- **FreshCare+** – elimina cattivi odori e pieghe mediante movimenti automatici del cestello e aggiunta di vapore fino a 6 ore dalla fine del ciclo
- Clean+ – per un pulito ancora maggiore
- Prelavaggio, Lavaggio intensivo, Centrifuga, Risciacquo e centrifuga, Centrifuga e scarico, Riduzione del numero di giri, Scarico, Start/Pausa, Tasto cancellazione
- Possibilità di inserire il livello di sporco

DISPLAY

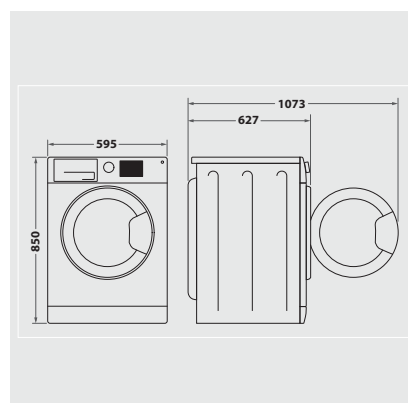
- Preselezione ora d'inizio
- Indicatore del tempo residuo
- Indicatore separato del funzionamento di un programma
- service: Porta aperta, rubinetto dell'acqua di, pompa, indicatore

VALORI DI CONSUMO

- Classe di efficienza energetica B, classe di efficienza della centrifuga B²
- Velocità di rotazione: 1400 (rpm), Classe di efficienza della centrifugaasciugatura B
- A-20% - Risparmia fino al 20% di energia rispetto ai requisiti minimi della classe A.¹

ALLACCIAMENTO E MISURE

- Apertura di riempimento con diametro da 34cm
- Fusibile: 10 A, tensione: 220-240 Volt/50 Hz, potenza: 1850 W
- Lunghezza del cavo di allaccio: 120 cm
- Peso lordo 72 kg, peso netto 71 kg
- Dimensioni (AxLxP): 85x59,5x63 cm
- Dimensioni (AxLxP): 87x64x64,5 cm



¹ Risparmio del 20% di energia rispetto al minimo per la classe A. Testato nel programma ECO 40-60 con la tecnologia Gentle Power rispetto alla precedente gamma senza Gentle Power della classe B.

² Gamma di classi di efficienza energetica da A+++ a D