

WM BK 10A CH N

Waschmaschine (10 kg) – Active Care

Bauknecht

Für mich und mein Zuhause



TOP 4

- Active Care - forte contro le macchie, delicato sugli indumenti
- Macchie 40° – elimina più di 100 macchie a soli 40 °¹
- Steam Hygiene con Antivirus - rimuove fino al 99,9 % di virus e batteri*.²
- **Steam Refresh** rimuove i cattivi odori e distende le fibre sfruttando il vapore in soli 20 minuti, senza lavaggio

BIANCO

WM BK 10A CH N
EAN 40 11577 86433 5

COMFORT

- **Active Care** - forte contro le macchie, delicato sugli indumenti
- Motore **Inverter-Motor** estremamente durevole e resistente all'usura
- Programma lana riconosciuto: Lava la lana delicata come a mano
- Protezione automatica da danni provocati dall'acqua – protezione antiavvolgimento+
- Sicura per bambini – meno preoccupazioni, meno stress
- Sifone per corpi estranei facilmente accessibile

PROGRAMMI

- Programmi base con energia ottimizzata: Eco 40-60, Cotone, Tessuti sintetici, Misti, Delicati, Bianchi, 20 °C, Lana
- Programmi con tempo ottimizzato: Breve 30'
- Programmi speciali: Macchie 40°, Centrifuga + scarico, Risciacquo + centrifuga, Programma antiallergico, Letto + bagno
- **Steam Refresh** rimuove i cattivi odori e distende le fibre sfruttando il vapore in soli 20 minuti, senza lavaggio
- **Macchie 40°** – elimina più di 100 macchie a soli 40 °¹
- Breve 30' – lavaggio rapido in 30 min
- Antiallergico – riduce gli allergeni più frequenti come pollini, acari o peli di animali

DOTAZIONE

- Riconoscimento schiuma

FUNZIONI SUPPLEMENTARI

- Steam Hygiene con Antivirus - rimuove fino al 99,9 % di virus e batteri*.²
- **Stop&Add** – consente di aggiungere i capi dimenticati

- Final Care – evita efficacemente la formazione di pieghe
- Option Rapid/Green – a scelta riduce la durata del lavaggio o risparmia energia³
- Opzione Antipiega evita la formazione di pieghe e rinfresca i capi
- Prelavaggio, Centrifuga, Risciacquo e centrifuga, Centrifuga e scarico, Riduzione del numero di giri, Senza centrifuga, Start/ Pausa
- **Energy saver**: opzione per ridurre il consumo energetico
- Pulsante programma Breve

DISPLAY

- Preselezione ora d'inizio
- service: Porta aperta, rubinetto dell'acqua di, pompa, indicatore

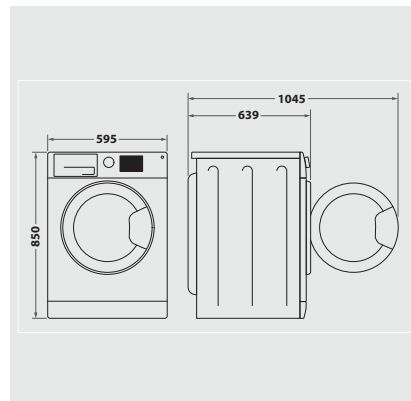
VALORI DI CONSUMO

- Classe di efficienza energetica A⁴
- Capacità max. di 10 kg
- Velocità di rotazione: 1400 (rpm), Classe di efficienza della centrifugaasciugatura B
- Emissioni di rumore aereo durante la centrifuga: 76 dB(A), classe di emissione di rumore aereo B
- Consumo energetico ponderato per 100 cicli: 51 kWh
- Consumo d'acqua ponderato per ciclo operativo: 52 litri
- Durata del programma „eco 40-60“: 3:55 h

ALLACCIAMENTO E MISURE

- Apertura di riempimento con diametro da 34 cm
- Nutrizione elettrica : 220-240 V
- Fusibile: 10 A Ampere
- Frequenza 50Hz
- Potenza di connessione 1850 W

- Lunghezza del cavo di allaccio: 120 cm
- Peso lordo 77.5 kg, peso netto 75.9 kg
- Dimensioni (AxLxP): 85x59,5x60,5 cm
- Peso del dispositivo imballato 77.5 kg
- Dimensioni (AxLxP): 89x64,5x67 cm



¹ Basato sui risultati di test durante il programma macchie a 40 °C (testato sul cotone)

² Testato indipendentemente dall'Istituto Intertek per il virus rappresentativo Rodent Protovirus Type 1 e per i batteri da Allergy UK nel programma cotone 60 °C con opzione Steam Hygiene attivata.

³ In determinati modelli Active Care è disponibile soltanto l'opzione Rapido.

⁴ Gamma di classi di efficienza energetica da A a G