

# NM11 844 B CH

Waschmaschine (8 kg) – Active Care

**Bauknecht**

Für mich und mein Zuhause



## TOP 4

- Active Care - forte contro le macchie, delicato sugli indumenti
- Macchie 40° – elimina più di 100 macchie a soli 40 °<sup>1</sup>
- Steam Hygiene con Antivirus - rimuove fino al 99,9 % di virus e batteri\*.<sup>2</sup>
- **Steam Refresh** rimuove i cattivi odori e distende le fibre sfruttando il vapore in soli 20 minuti, senza lavaggio

BIANCO

NM11 844 B CH  
EAN 40 11577 86435 9

## COMFORT

- **Active Care** - forte contro le macchie, delicato sugli indumenti
- Motore **Inverter-Motor** estremamente durevole e resistente all'usura
- Programma lana riconosciuto: Lava la lana delicata come a mano
- Protezione automatica da danni provocati dall'acqua – protezione antiavvolgimento+
- Sicura per bambini – meno preoccupazioni, meno stress
- Silenziosa grazie all'isolamento acustico supplementare
- Sifone per corpi estranei facilmente accessibile
- **Stop&Add** – consente di aggiungere i capi dimenticati
- Final Care – evita efficacemente la formazione di pieghe
- Centrifuga, Risciacquo e centrifuga, Centrifuga e scarico, Riduzione del numero di giri, Senza centrifuga, Start/Pausa
- Pulsante programma Breve

## DISPLAY

- Preselezione ora d'inizio
- service: Porta aperta, rubinetto dell'acqua di, pompa, indicatore

## VALORI DI CONSUMO

- Classe di efficienza energetica B<sup>3</sup>
- Capacità max. di 8 kg
- Velocità di rotazione: 1400 (rpm), Classe di efficienza della centrifugaasciugatura B
- Emissioni di rumore aereo durante la centrifuga: 76 dB(A), classe di emissione di rumore aereo B
- Consumo energetico ponderato per 100 cicli: 54 kWh
- Consumo d'acqua ponderato per ciclo operativo: 48 litri
- Durata del programma „eco 40-60“: 3:35 h

## ALLACCIAMENTO E MISURE

- Apertura di riempimento con diametro da 34 cm
- Nutrizione elettrica : 220-240 V
- Fusibile: 10 A Ampere
- Frequenza 50Hz
- Potenza di connessione 1850 W
- Lunghezza del cavo di allaccio: 120 cm
- Peso lordo 70.4 kg, peso netto 68.8 kg
- Dimensioni (AxLxP): 85x59,5x60,5 cm
- Peso del dispositivo imballato 70.4 kg
- Dimensioni (AxLxP): 89x64,5x67 cm

## PROGRAMMI

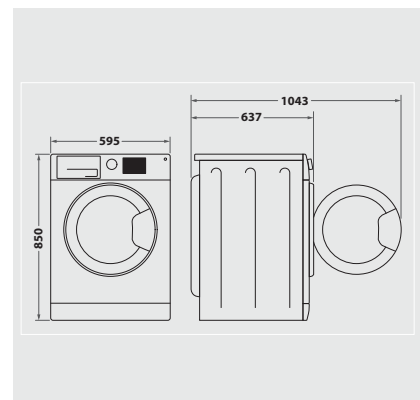
- Programmi base con energia ottimizzata: Eco 40-60, Cotone, Tessuti sintetici, Misti, Delicati, Bianchi, Risciacquo + centrifuga, Centrifuga + scarico, 20 °C, Lana
- Programmi con tempo ottimizzato: Breve 30'
- Programmi speciali: Macchie 40°, Programma anti allergico, Spugnoni
- **Steam Refresh** rimuove i cattivi odori e distende le fibre sfruttando il vapore in soli 20 minuti, senza lavaggio
- **Macchie 40°** – elimina più di 100 macchie a soli 40 °<sup>1</sup>
- Breve 30' – lavaggio rapido in 30 min
- Anti allergico – riduce gli allergeni più frequenti come pollini, acari o peli di animali

## DOTAZIONE

- Riconoscimento schiuma

## FUNZIONI SUPPLEMENTARI

- Steam Hygiene con Antivirus - rimuove fino al 99,9 % di virus e batteri\*.<sup>2</sup>



<sup>1</sup> Basato sui risultati di test durante il programma macchie a 40 °C (testato sul cotone)

<sup>2</sup> Testato indipendentemente dall'Istituto Intertek per il virus rappresentativo Rodent Protovirus Type 1 e per i batteri da Allergy UK nel programma cotone 60 °C con opzione Steam Hygiene attivata.

<sup>3</sup> Gamma di classi di efficienza energetica da A a G