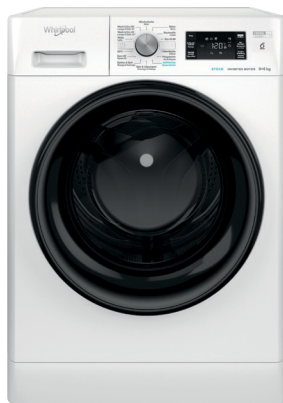


# WAOTN 96441

Waschtrockner (9/6 kg)

Whirlpool



## TOP 4

- 6<sup>th</sup> Sense – die optimierte Mengenautomatik erkennt die Wäschemenge und passt die Waschparameter darauf an
- Extrem ausdauernder und verschleißresistenter Sense Inverter-Motor
- FreshCare+ – hemmt Gerüche und Knitterfalten mit der natürlichen Kraft des Dampfes
- 15° Green&Clean – erhält die Brillanz der Farben

Weiß

WAOTN 96441

EAN 80 03437 63655 4

## KOMFORT

- **6<sup>th</sup> Sense** – die optimierte Mengenautomatik erkennt die Wäschemenge und passt die Waschparameter darauf an
- Extrem ausdauernder und verschleißresistenter **Sense Inverter-Motor**
- Mehrfachwasserschutz +
- Kindersicherung
- Leicht zugängliche Fremdkörperfalle

## PROGRAMME

- Energieoptimierte Grundprogramme: Mischwäsche, weiße Wäsche, Baumwolle, Eco 40-60, Feinwäsche, Synthetik, Schleudern + Abpumpen, Spülen + Schleudern, 20 °C, Wolle
- Zeitoptimierte Programme: Kurz 30', Waschen & Trocknen 45', Waschen & Trocknen 90'
- Steam Refresh – entfernt schlechte Gerüche und entspannt die Fasern mit Dampf in nur 20 Minuten
- Waschen & Trocknen 45': in nur 45 Minuten ist Ihre Wäsche gewaschen und getrocknet
- Waschen & Trocknen 90' – fertig in nur 90 Minuten
- Kurz 30' – schnelle Wäsche in 30 Minuten

## AUSSTATTUNG

- Elektronische Steuerung
- Überlaufschutz
- Unwucht-Korrektursystem

## ZUSATZFUNKTIONEN

- **FreshCare+** – hemmt schlechte Gerüche und Knitterfalten durch automatische Trommelbewegungen und die Zugabe von Dampf bis zu 6 Stunden nach Zyklusende
- 15° Green&Clean – erhält die Brillanz der Farben
- Schleudern, Spülen und Schleudern, Schleu-

dem und Abpumpen, Drehzahlreduzierung, Start/Pause

## DISPLAY

- Startzeitvorwahl
- Anzeige für: Tür frei, Wasserhahn zu, Service

## VERBRAUCHSWERTE

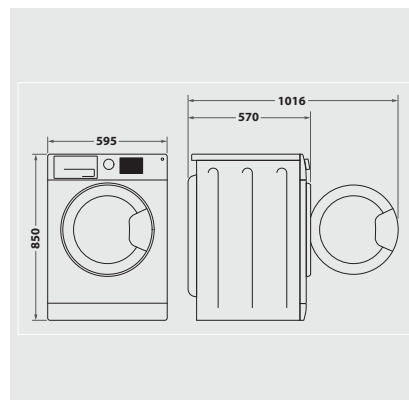
- Energieeffizienzklasse A (nur Waschen), Energieeffizienzklasse D (Waschen und Trocknen)<sup>1</sup>
- Bis zu 9 kg Fassungsvermögen beim Waschen – 6 kg beim Trocknen
- Schleuderdrehzahl: 1400 U/min, Schleudereffizienzklasse B
- Luftschallemissionen im Schleudergang: 75 dB(A), Luftschallemissionsklasse B
- Gewichteter Energieverbrauch pro Betriebszyklus: 49 kWh (nur Waschen), 65 kWh (Waschen und Trocknen)
- Gewichteter Wasserverbrauch pro Betriebszyklus: 50 Liter (nur Waschen), 65 Liter (Waschen und Trocknen)
- Programmdauer „eco 40-60“: 3:48 h

## ANSCHLUSS UND MASSE

- Einfüllöffnung mit 34 cm Durchmesser
- Absicherung: 10 Ampere, Spannung 220-240 Volt/50 Hz, 1850 W Leistung
- Anschlusskabelänge: 120 cm
- Gewicht brutto 67,5 kg, Gewicht netto 66 kg
- Maße (HxBxT): 85x59,5x54 cm
- Maße verpackt (HxBxT): 89x64,5x61 cm

## TECHNISCHE DATEN

- Türanschlag links



<sup>1</sup> Energieeffizienzklassen-Spektrum von A bis G