

WATR 117260 N

Waschtrockner (11/7 kg)

Bauknecht

Für mich und mein Zuhause



TOP 4

- Steam Hygiene mit Antivirus - entfernt bis zu 99,9% der Viren und Bakterien*.¹
- Steam Refresh – entfernt schlechte Gerüche und entspannt die Fasern mit Dampf in nur 20 Minuten
- Anti-Allergie-Programm – reduziert die häufigsten Allergene wie Pollen, Milben oder Tierhaare²
- Wäscht empfindliche Wolle wie von Hand

WEISS

WATR 117260 N
EAN 40 11577 86218 8

KOMFORT

- Extrem ausdauernder und verschleißresistenter **Dynamic Inverter-Motor**
- Wäscht empfindliche Wolle wie von Hand
- Automatischer Schutz vor Wasserschäden – Mehrfachwasserschutz+
- Kindersicherung – weniger Sorgen, weniger Stress
- Leicht zugängliche Fremdkörperfalle

PROGRAMME

- Energieoptimierte Grundprogramme: Baumwolle, Feinwäsche, Wolle, Pflegeleicht, Spülen + Schleudern, Schleudern + Abpumpen, 20 °C, Eco 40-60
- Zeitoptimierte Programme: Kurz 30'
- Spezielle Programme: Anti-Allergie, Flecken 20°, Intensiv 60-90 °C
- Steam Refresh – entfernt schlechte Gerüche und entspannt die Fasern mit Dampf in nur 20 Minuten
- **Antiflecken-Programm** – entfernt mehr als 100 Flecken* bei nur 20 °C, ganz ohne Vorbehandlung³
- Kurz 30' – schnelle Wäsche in 30 Minuten
- Anti-Allergie-Programm – reduziert die häufigsten Allergene wie Pollen, Milben oder Tierhaare, dank Hoch-Temperatur-Phase und zusätzlichem Spülgang²
- Waschen & Trocknen Kurz - wäscht und trocknet 1kg Baumwollwäsche in nur 45 Minuten.
- Waschen & Trocknen XL - für große Wäschestücke.
- Waschen & Trocknen Mix - speziell entwickelt für die tägliche Mischwäsche.

ZUSATZFUNKTIONEN

- Steam Hygiene mit Antivirus - entfernt bis zu 99,9% der Viren und Bakterien*.¹
- Temperaturvorwahl, Intensivspülen, Schleudern, Spülen und Schleudern, Schleudern und Abpumpen, Einstellung des Trockengrads, Drehzahlreduzierung, Start/Pause

DISPLAY

- Innovatives und interaktives LC-Display
- Startzeitvorwahl
- Anzeige für: Tür frei, Wasserhahn zu, Pumpe, Service

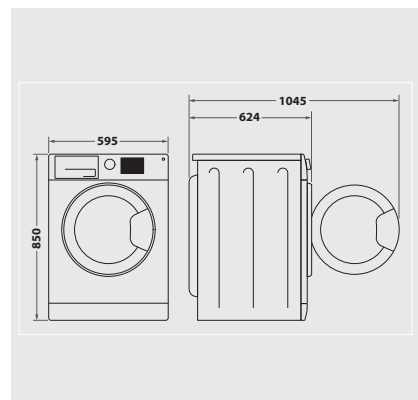
VERBRAUCHSWERTE

- Energieeffizienzklasse B (nur Waschen), Energieeffizienzklasse E (Waschen und Trocknen)⁴
- Bis zu 11 kg Fassungsvermögen beim Waschen – 7 kg beim Trocknen
- Schleuderdrehzahl: 1600 U/min, Schleudereffizienzklasse A
- Luftschallemissionen im Schleudergang: 80 dB(A), Luftschallemissionsklasse C
- Gewichteter Energieverbrauch pro 100 Betriebszyklen: 61 kWh (nur Waschen), 66 kWh (Waschen und Trocknen)
- Gewichteter Wasserverbrauch pro Betriebszyklus: 54 Liter (nur Waschen), 66 Liter (Waschen und Trocknen)
- Programmdauer „eco 40-60“: 4:00 h

ANSCHLUSS UND MASSE

- Einfüllöffnung mit 34 cm Durchmesser
- 10 Ampere
- Anschlusskabelänge: 120 cm
- Gewicht brutto 75 kg, Gewicht netto 73,4 kg
- Maße (HxBxT): 85x59,5x60,5 cm

- Maße verpackt (HxBxT): 89x64,5x65,5 cm



¹ *Unabhängig getestet vom Institut Intertek auf das repräsentative Virus Rodent Protoparvovirus Typ 1 und auf Bakterien von Allergy UK in Baumwolle 60°C - Programm mit aktivierter Steam Hygiene - Option.

² Getestet und zertifiziert von Allergy UK

³ Basierend auf Testergebnissen im Antiflecken-Programm (getestet an Baumwolle).

⁴ Energieeffizienzklassen-Spektrum von A bis G