

B7 W945WB CH

Waschmaschine (9 kg)

Bauknecht

Für mich und mein Zuhause



TOP 4

- **Load Detect** – regola il consumo di acqua e di energia in base alla quantità di carico effettiva.
- **AutoDose** – l'autodosaggio che consente di risparmiare detersivo e ammorbidente
- **Capi misti | Programma extra silenzioso** – anche durante la centrifuga non supera mai i 60 dB(A)
- **Opzione Steam Hygiene** – elimina il 99,9% dei batteri¹

BIANCO

B7 W945WB CH
EAN 40 11577 86008 5

COMFORT

- **AutoDose** – l'autodosaggio che consente di risparmiare detersivo e ammorbidente
- **Motore Direct Drive** – motore silenzioso e a basse vibrazioni a trasmissione diretta
- **Load Detect** – regola il consumo di acqua e di energia in base alla quantità di carico effettiva.
- **Push-to-Open Cassetto**: ti consente di riempire il detersivo anche quando hai le mani piene
- **Riciclaggio**: circa il 87% dei componenti delle nostre lavatrici può essere riciclato dopo l'uso.
- **Protezione antiaggancio completa**
- **Sicura per bambini** – meno preoccupazioni, meno stress
- **Silenziosa** grazie all'isolamento acustico supplementare
- **Sifone per corpi estranei** facilmente accessibile e tubo di emergenza

PROGRAMMI

- Programmi base con energia ottimizzata: Eco 40-60, 20 °C, Cotone, Tessuti sintetici, Delicati, Lana, Misti, Centrifuga + scarico
- Programmi con tempo ottimizzato: Full-oad45GP_program, Fast30GP_program
- Programmi speciali: Antistain100-20premium, Programma antiallergico, mixedextra-silence_program
- **Steam Refresh 20'** - rimuove i cattivi odori e distende le fibre con il vapore in soli 20 minuti
- **Capi misti | Programma extra silenzioso** – anche durante la centrifuga non supera mai i 60 dB(A)
- **Antimacchia** – rimuove più di 100 macchie a soli 20 °C, senza alcun pretrattamento

- **Carico completo 45'** – per pulire il bucato a pieno carico in soli 45 minuti
- **Veloce 30'** – lavaggio rapido in 30 minuti
- **Antiallergico** – riduce gli allergeni più frequenti come pollini, acari o peli di animali

DOTAZIONE

- **La guarnizione antibatterica dello sportello** riduce la formazione di batteri fino al 99%*²
- **Riconoscimento schiuma**
- **Funzioni SUPPLEMENTARI**
 - **Opzione Steam Hygiene** – elimina il 99,9% dei batteri¹
 - **Opzione Steam Finish*** – contrasta la formazione di pieghe e cattivi odori fino a 6 ore dopo la fine del programma
 - **Funzione di ricarica** – consente di aggiungere i capi dimenticati
- **Prelavaggio, Lavaggio intensivo, Centrifuga, Risciacquo e centrifuga, Riduzione del numero di giri, Scarico, Start/Pausa**
- **Pulsante programma Breve**

DISPLAY

- **Display touchscreen** di alta qualità
- **Possibilità di preselezione del tempo di inizio** 1 – 23 ore
- **Indicatore separato del funzionamento di un programma**
- **service: Porta aperta, rubinetto dell'acqua di, pompa, indicatore**

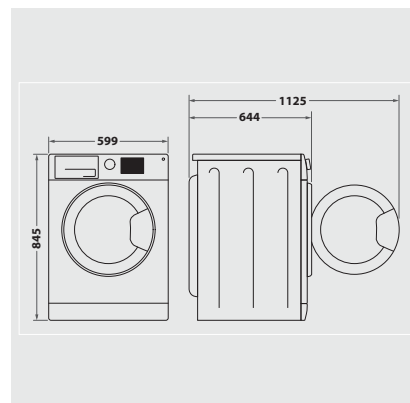
VALORI DI CONSUMO

- **Classe di efficienza energetica B³**
- **Capacità max. di 9 kg**
- **Velocità di rotazione: 1400 (rpm), Classe di efficienza della centrifugaasciugatura B**
- **Emissioni di rumore aereo durante la centrifuga: 71 dB(A), classe di emissione di rumore aereo A**

- **Consumo energetico ponderato per 100 cicli: 57 kWh**

ALLACCIAMENTO E MISURE

- **Apertura di riempimento con diametro da 34 cm**
- **Nutrizione elettrica: 220-240 V**
- **Fusibile: 10 A Ampere**
- **Frequenza 50Hz**
- **Potenza di connessione 1850 W**
- **Lunghezza del cavo di allaccio: 120 cm**
- **Peso lordo 88 kg, peso netto 83 kg**
- **Dimensioni (AxLxP): 84,5x59,9x64,3 cm**
- **Peso del dispositivo imballato 88 kg**
- **Dimensioni (AxLxP): 87,8x67,7x69,9 cm**



¹ Testato da Allergy UK sui programmi Cotone 40 °C, Sintetici 40 °C e Lenzuola 60 °C con opzione vapore attivata.

² * Testato e confermato da TÜV Süd

³ Gamma di classi di efficienza energetica da A a G