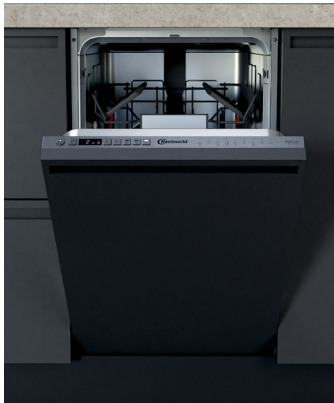


BSIO 3T223 PE X CH

Vollintegrierbarer Geschirrspüler (45 cm)

Bauknecht

Für mich und mein Zuhause



TOP 4

- **PowerClean Pro** : une vaisselle parfaitement propre sans pré-lavage
- **Option Demi-charge multizone**
- **Technologie à capteurs** : des performances de nettoyage exceptionnelles, avec une consommation d'eau et d'énergie efficace
- Affichage optique du fonctionnement grâce à un point lumineux au fond

EDELSTAHL

BSIO 3T223 PE X CH
EAN 40 11577 85502 9

TYPE D'APPAREIL

- Ne peut pas être monté en hauteur

CARACTÉRISTIQUES

- **PowerClean Pro** : une vaisselle parfaitement propre sans pré-lavage
- Affichage clair avec un départ différé entre 1 et 12 heures
- Affichage optique du fonctionnement grâce à un point lumineux au fond
- Un signal sonore indique la fin du programme
- Voyant de sel et de produit de rinçage électronique
- Cuve en inox
- Porte avec charnières doubles
- Protection d'eau

PROGRAMMES

- **8 Programme Standard et 1 programme Sensor**
- 3 différentes températures de lavage
- Programme de lavage: Type de produit, Eco 50°C, Pré-rinçage, froid, Programme Sensor, Programme Express, Intensif 65°C, Verres 45°C, Programme Hygiene+, Lavage et séchage rapides
- **Technologie à capteurs** : des performances de nettoyage exceptionnelles, avec une consommation d'eau et d'énergie efficace

OPTIONS

- Option Dry+
- **Option Demi-charge multizone**
- Option All-in-1

PANIER

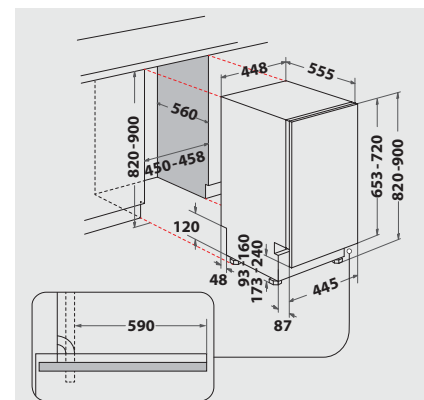
- Panier supérieur amovible et réglable en hauteur même rempli
- 4 rabats dans le panier supérieur
- Panier inférieur à 2 picots rabattables
- Panier à couverts amovible

CONSUMMATION

- Classe énergétique E, Classe d'efficacité de lavage 1.13, Classe d'efficacité de séchage 1.07¹
- 10 Couverts
- Consommation énergétique du programme éco pour 100 cycles de fonctionnement: 76 kWh
- 9 Litres d'eau, 0,755 kWh avec le programme éco par cycle de fonctionnement
- Durée du programme éco: 4:00 h
- Niveau sonore de seulement 43 dB(A) re 1 pW, Classe d'émission de bruit aérien B

DONNÉES TECHNIQUES

- 220-240 Volt
- Fusible 10 A
- Câble de raccordement 130 cm
- **Raccordement à l'eau chaude jusqu'à 60°C**
- Dimensions de la niche (HxLxP): 820 x 450 x 560 mm
- Dimensions de l'appareil (HxLxP): 820 x 448 x 555 mm
- Dimensions de l'appareil emballé (HxLxP): 890 x 500 x 675 mm



¹ Classe énergétique d'A à G