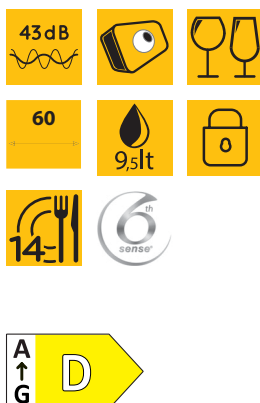


WFC 3C33 CH

Whirlpool

Unterbau-Geschirrspüler / Freistehender Geschirrspüler (60 cm)



TOP 4

- Technologie 6TH SENSE¹
- Affichage clair avec indication du temps restant
- **Option Multizone**
- Voyant de sel et de produit de rinçage électronique

blanc

WFC 3C33 CH

EAN 80 03437 62145 1

TYPE D'APPAREIL

- free-standing

CARACTÉRISTIQUES

- Technologie 6TH SENSE : jusqu'à 50% d'économies d'eau, d'électricité et de temps¹
- Affichage clair avec indication du temps restant
- Finition : blanc
- Un signal sonore indique la fin du programme
- Indicateur de produit de rinçage et de sel électronique
- Cuve en inox
- Sécurité enfant/verrouillage des touches

PROGRAMMES

- **7 Programme standard et 1 programme Sensor**
- 3 différentes températures de lavage
- Programme de lavage: Type de produit, Eco 50°C, Pré-rinçage, froid, Programme Sensor, Programme Express, Intensif 65°C, Verres 45°C, Lavage et séchage rapides
- Programme Automatique – nettoyage parfait avec une consommation d'eau et d'énergie réduite

OPTIONS

- **Option Multizone**
- Option All-in-1

PANIER

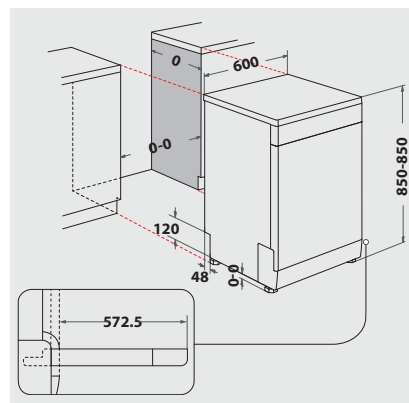
- Panier supérieur réglable en hauteur et amovible
- 0 supports rabattables - panier supérieur
- 4 rabats dans le panier supérieur
- Panier inférieur à 4 picots rabattables
- Panier à couverts dans panier inférieur

CONSUMMATION

- Classe énergétique D, Classe d'efficacité de lavage 1.13, Classe d'efficacité de séchage 1.07²
- 14 Couverts
- Consommation énergétique du programme éco pour 100 cycles de fonctionnement: 85 kWh
- 9,5 Litres d'eau, 0,848 kWh avec le programme éco par cycle de fonctionnement
- Durée du programme éco: 3:10 h
- Niveau sonore de seulement 43 dB(A) re 1 pW, Classe d'émission de bruit aérien B

DONNÉES TECHNIQUES

- 220-240 Volt
- Fusible 10 A
- Câble de raccordement 130 cm
- **Raccordement à l'eau chaude jusqu'à 60°C**
- Dimensions de l'appareil (HxLxP) : 850 x 600 x 590 mm
- Dimensions de l'appareil emballé (HxLxP) : 910 x 625 x 675 mm
- Adoucisseur d'eau intégré



¹ Economies réalisées en comparant la consommation minimale et maximale avec le programme 6TH SENSE.

² Classe énergétique de A à G