

# KRI 29512

Einbau-Kühlschrank (Nische 88)

**Bauknecht**

Für mich und mein Zuhause



35 dB

FLEXI  
SHELF  
↑

SetmoQuick

88 cm

A  
↑  
G E

## TOP 4

- FlexiShelf-Glasablage – mehr Platz für große Gegenstände
- Elektronische Steuerung über LED Display
- Einfache Festtürmontage SETMO-QUICK
- 1 Obst- und Gemüseschublade

WEISS

KRI 29512  
EAN 40 11577 10936 8

## KOMFORT

- Elektronische Steuerung über LED Display
- Elektronische Temperaturregelung

## WPRO-ZUBEHÖR (OPTIONAL)

- Goodbye Odours Geruchsabsorber für den Kühlschrank  
DEO213, EAN 8015250441413

## KÜHLTEIL/AUSSTATTUNG BEI VOLLKÜHL- RAUM

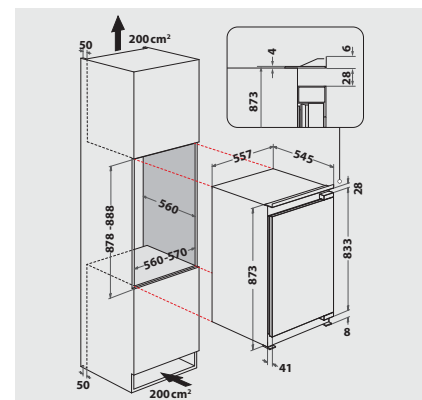
- Mehr Platz für große Gegenstände und maximale Flexibilität dank geteilter **FlexiShelf-Glasablage**
- Abtauautomatik im Kühlteil
- 2 Ablagen aus Sicherheitsglas, 1 teilbare Ablage, davon 2 höhenverstellbar
- 1 Obst- und Gemüseschublade
- 3 Türfächer

## VERBRAUCHSWERTE

- Energieeffizienzklasse E<sup>1</sup>
- Energieverbrauch: 93 kWh/Jahr
- Nutzinhalt: 136 l Kühlen, gesamt 136 l
- Luftschallemissionsklasse: B, 35 dB(A) re 1 pW

## TECHNISCHE DATEN

- Einfache Festtürmontage SETMO-QUICK
- Gesamtanschluss: 75 W
- Türanschlag rechts, wechselbar
- Maße (HxBxT): 873x557x545 mm



<sup>1</sup> Energieeffizienzklassen-Spektrum von A bis G