

# KVI 28512

Einbau-Frigorifero con scomparto di congelamento (Nische 178)

**Bauknecht**

Für mich und mein Zuhause



## TOP 4

- ProFresh – per cibi freschi più a lungo
- Circolazione uniforme dell'aria nel frigorifero grazie al ventilatore
- SoftClosing - Chiusura morbida della porta con una leggera pressione
- Filtro Hygiene – protezione efficace da batteri, germi e cattivi odori

BIANCO

KVI 28512  
EAN 40 11577 10963 4

## COMFORT

- Controllo elettronico tramite LED Display
- Regolazione elettronica della temperatura
- SoftClosing – cerniera della porta di alta qualità, a chiusura automatica a partire da 20°
- Segnale di avvertimento in caso di guasto: ottico

## FRIGORIFERO/DOTAZIONE PER CELLA FRIGO COMPLETA

- **ProFresh** – grazie all'ottimizzazione permanente di temperatura e umidità dell'aria mantiene i vostri cibi freschi più a lungo
- **Filtro Hygiene** – protegge efficacemente da batteri, germi e cattivi odori
- Circolazione uniforme dell'aria nel frigorifero grazie al ventilatore
- Appoggio sicuro grazie al portabottiglie di alta qualità
- Sbrinamento automatico del frigorifero
- 6 Ripiani in vetro di sicurezza, di cui 5 regolabile in altezza
- 2 Cassetti frutta e verdura
- 5 scomparti nella porta

## CONGELATORE

- Autonomia in caso di guasto: 16 Ore

## VALORI DI CONSUMO

- Classe di efficienza energetica F<sup>1</sup>
- Consumo energetico annuale: 217 kWh/anno

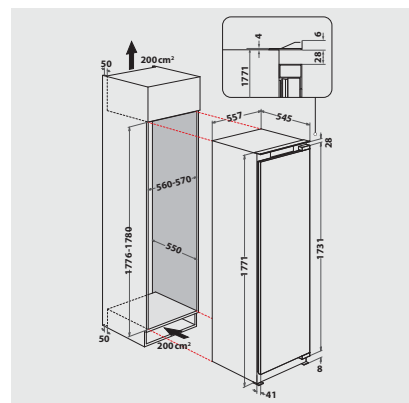
- Capacità netta: 262 l refrigerazione, 30 l congelamento, totale 292 l
- Classe di emissione sonora: B, 35 dB(A) re 1 pW
- Capacità di congelamento: 3 kg/24 ore

## SPECIFICHE TECNICHE

- SoftClosing - Chiusura morbida della porta con una leggera pressione
- Tensione: 220-240 V
- Fusibile / corrente assorbita: 10 A Ampere
- Frequenza 50Hz
- Potenza totale installata: 130 W
- Cavo di collegamento: 245 cm
- Per l'uso a temperatura ambiente (°C): +10/+43 (SN-T)
- Fermaporta A destra, sostituibile
- Peso del dispositivo: 52 kg
- Misure dell'elettrodomestico (AxLxP): 1771x557x545 mm
- Peso del dispositivo imballato: 54 kg
- Dimensioni del dispositivo imballato (AxLxP): 1840 x 597 x 608 mm

## ACCESSORI

- 1 portauova (1x6 uova)



<sup>1</sup> Gamma di classi di efficienza energetica da A a G