

# DNG 5355 IX/2

Dunstabzugshaube (Einbau/55cm)

**Bauknecht**

Für mich und mein Zuhause



## TOP 4

- Hotte intégrable en inox
- 2 moteurs de ventilateur puissants, 3 étages de puissance
- Eclairage : LED, 2x3 W
- Filtre à graisse lavable

INOX

DNG 5355 IX/2

EAN 40 11577 85709 2

## TYPE D'APPAREIL

- Hotte semi-encastrable, à installer entre deux armoires

## CARACTÉRISTIQUES

- Eclairage : LED, 2x3 W
- 2 moteurs de ventilateur puissants, 3 étages de puissance

## ACCESSOIRES

- 1 filtre à graisse en aluminium (lavable)

## ACCESSOIRES EN OPTION

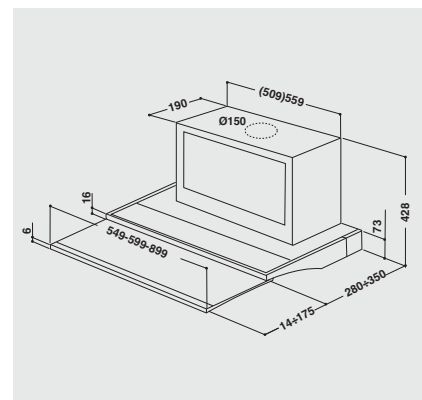
- Filtre à charbon actif pour recyclage AMC 100

## CONSUMMATION

- Consommation d'énergie/an : 52 kWh
- Classe énergétique B, efficacité dynamique des fluides A, Efficacité lumineuse A, efficacité des filtres à graisse C<sup>1</sup>

## DONNÉES TECHNIQUES

- Puissance du ventilateur en mode d'évacuation **d'air: vitesse normale max. 610m<sup>3</sup>/h**
- Niveau sonore évacuation: min. 48 – max. 68 dB/A
- Evacuation au-dessus
- Diamètre du raccordement tuyau d'évacuation 150 mm
- Alimentation électrique: 220-240 V
- Dimensions du produit (HxLxP) : 429 x 548 x 280 mm
- Poids de l'appareil emballé : 15.35 kg
- Dimensions appareil emballé (HxLxP) : 551 x 759 x 454 mm
- Distance min. de la table de cuisson électrique 430 mm
- Distance min. de la table de cuisson gaz 650 mm



<sup>1</sup> Classe énergétique d'A+++ à D