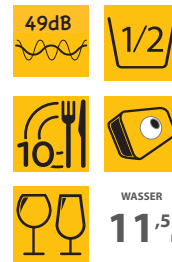


ASIC 3M19

Vollintegrierbarer Geschirrspüler (45 cm)

IGNIS



TOP 4

- Doppelscharnier
- Übersichtliches Display mit 1 – 12 Std. Startzeitvorwahl
- Mehrfachwasserschutz+
- Oberkorb herausnehmbar und höhenverstellbar

SCHALTERBLENDE WEISS

ASIC 3M19

EAN 80 03437 23409 5

BAUART

- Nicht hocheinbaufähig

AUSSTATTUNG

- Übersichtliches Display mit 1 – 12 Std. Startzeitvorwahl
- Akustisches Signal zeigt das Programmende an
- Elektronische Salz- und elektronische Klarspülermachfüllanzeige
- Edelstahl-Innenraum für maximale Hygiene
- Doppelscharnier
- Mehrfachwasserschutz+

SPÜLPROGRAMME

- **7 Standardprogramme**
- 4 verschiedene Reinigungstemperaturen
- Spülprogramme: ECO, Kalt Vorspülen, Expressprogramm, Intensivprogramm, Glasprogramm, Schnelles Spülen & Trocknen, Mix-Programm

BETRIEBSARTEN

- Halbe Beladung
- Option für Spültabs

GESCHIRRKÖRBE

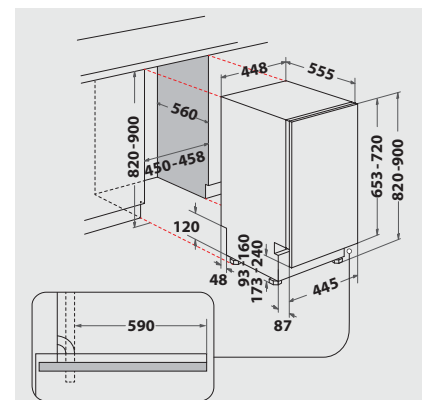
- Oberkorb herausnehmbar und höhenverstellbar
- 2 klappbare Tassenablagen im Oberkorb
- Herausnehmbarer Besteckkorb
- Graue Geschirrkörbe

VERBRAUCHSWERTE

- Energieeffizienzklasse F, Reinigungsleistungsindex 1,13, Trocknungsleistungsindex 1,07¹
- 10 Maßgedecke
- Energieverbrauch des eco-Programms pro 100 Betriebszyklen: 84 kWh Strom
- 11,5 Liter Wasser, 0,836 kWh Strom im

eco-Programm pro Betriebszyklus

- Programmdauer des eco-Programms: 4:00 h
 - Nur 49 dB(A) re 1 pW Betriebsgeräusch, Luftschallemissionsklasse C
- ## TECHNISCHE DATEN
- 220-240 Volt
 - Absicherung 10 Ampere
 - Anschlusskabelänge 130 cm
 - Warmwasseranschluss bis 60 °C möglich
 - Gerätemaße (HxTxB): 820x555x448 mm
 - Gerätehöhe verstellbar von 820 – 900 mm



¹ Energieeffizienzklassen-Spektrum von A bis G