

W7 MS450

Einbau-Dampfgarer

Whirlpool



TOP 4

- Dampfgarer mit 4 Funktionen
- Heißluft und Dampf kombiniert
- Dampfgaren, drucklos 40 °C – 100 °C
- Spezialfunktionen, wie zum Beispiel Teig gehen lassen

Edelstahl Easy Clean

W7 MS450

EAN 80 03437 39610 6

REGELUNG UND BETRIEBSARTEN

- Dampfgarer mit 4 Funktionen
- Elektronische Backofenregelung Easytronic
- Heißluft und Dampf kombiniert
- Dampfgaren, drucklos 40 °C – 100 °C

FUNKTION

- Auftau-Funktion
- Spezialfunktionen, wie zum Beispiel Teig gehen lassen

AUSSTATTUNG

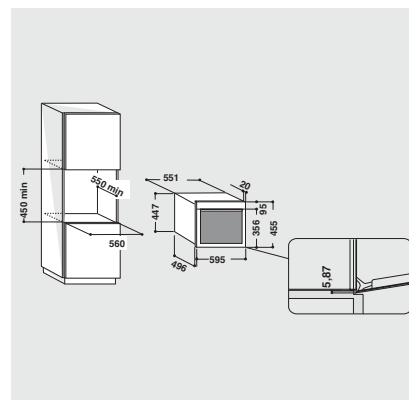
- **Easy to Clean** – speziell behandelte Edelstahloberfläche zur Vermeidung von Fingerabdrücken
- Garraumvolumen 29 Liter
- Vollglasinnentür, 3-fach verglast
- Glas-Schalterblende
- Garraum-Temperatur bis 250 °C
- Kindersicherung
- 1 Halogen-Lampe im Innenraum
- Garraum aus hochwertigem Edelstahl

ZUBEHÖR

- 1 Gitterrost
- Ungelochter Garbehälter aus Edelstahl
- Wasserbehälter, 2 Liter
- 1 Backblech, emailliert

TECHNISCHE DATEN UND MASSE

- Energieeffizienzklasse A¹
- Gesamtanschlusswert: 1,45 kW
- Nischenmaße (HxBxT): 450x556x550 mm



¹ Energieeffizienzklassen-Spektrum von A+++ bis D