

## BAR2 KH8V2 IN

### Appareil encastrable-Four mit Hydrolyse (71 l)

#### TIMER

- air pulséfour avec 10 fonctions
- Horloge électronique ClassicCook
- Contrôle électronique du four Lightronic

#### FONCTION

- **Cuisson sur 3 niveaux** : préparer les plats simultanément sur l'ensemble des trois niveaux
- Air pulsé
- Fonction Maxi-Cooking pour une cuisson optimale de gros morceaux de viande
- Fonction pizza/pain

#### CARACTÉRISTIQUES

- **DiamondClean** – fonction de nettoyage hydrolytique
- Volume cavité 71 litres
- Revêtement intérieur en émail pour un nettoyage facile
- Espace de cuisson XXL – plus d'espace pour les plats extra larges
- Porte pleine, 2 verres
- **set coulissant partiel à 2 glissières**
- Panneau de commande en métal
- Boutons de commandes escamotables
- Température réglable jusqu'à 250°C
- Gril rabattable
- Protection des poignées
- 1 lampe halogène à l'intérieur
- Panneaux latéraux lisses
- Ventilateur de refroidissement pour une bonne ventilation de la paroi

#### ACCESSOIRES

- 1 grille
- 1 plaque à pâtisserie émaillée
- 1 lèche-frite émaillée

#### DONNÉES TECHNIQUES ET DIMENSIONS

- Classe énergétique A+
- Consommation d'énergie en mode conventionnel 0.89 kWh
- Consommation d'énergie en mode chaleur tournante/air pulsé 0.69 kWh
- Alimentation électrique: 220-240 V
- Fusible: 13 A
- Fréquence 50/60Hz
- Puissance de raccordement: 2900 W
- Puissance du gril 1800 W
- Câble de raccordement 100 cm
- Poids de l'appareil 26.9 kg
- Dimensions de la niche (HxLxP) : 600 x 560 x 555 mm
- Poids de l'appareil emballé 28.2 kg
- Dimensions du produit emballé (HxLxP) : 670 x 640 x 650 mm

## CTAR 9642 IN

### Glaskeramik-Plaque de cuisson

#### DESIGN

- Cadre plat en acier inoxydable

#### ZONES DE CUISSON

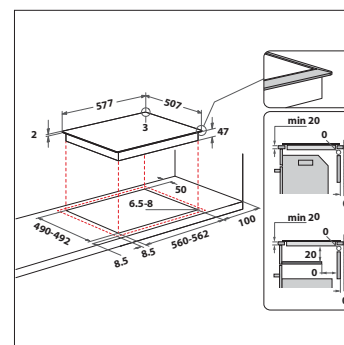
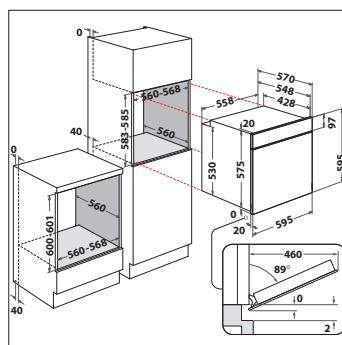
- Commandes frontales
- 4 zones de cuisson, faire fondre, dont 1 DUO-Zweikreiszone de cuisson, 1 Bräter-Zweikreiszone de cuisson
- **Avant gauche**: 14,5 cm Ø, 1200 watt
- **Avant droite**: 14,5/25 cm Ø, 1000/1800 watt
- **Arrière gauche**: 12/21 cm Ø, 750/2100 watt
- **Arrière droite**: 14,5 cm Ø, 1200 watt
- Zones couplables

#### CARACTÉRISTIQUES

- Commandes sensibles
- Indicateurs de chaleur résiduelle
- Verrouillage du bandeau de commande
- Voyant de mise sous tension
- Touche marche/arrêt

#### DONNÉES TECHNIQUES

- Alimentation électrique: 230 V
- Fusible 27.8 A
- Fréquence 50-60Hz
- Poids de l'appareil 8 kg
- Hauteur d'encastrement : 46 mm
- Dimensions de découpe du plan de travail (L x P) : 560 x 490 mm
- Poids de l'appareil emballé : 9 kg
- Dimensions du produit emballé (HxLxP): 140 x 670 x 600 mm



BAKO ISLAND  
EAN 40 11577 85542 5