

HIR4 EP8V2 PT

Einbau-Herd mit Display und Pyrolyse (65 l)

REGELUNG UND BETRIEBSARTEN

- Heißlufttherd mit 13 Funktionen und Pyrolyse
- CleverCook – Elektronik-Uhr

FUNKTION

- Multi-Level-Kochen – gleichzeitiges Zubereiten auf drei Ebenen
- PowerHeißluft – von Beginn an gleichmäßige Verteilung der heißen Luft
- Pizzafunktion – lecker und knusprig
- Schnellaufheizen
- Slow Cooking – Niedrigtemperaturgaren

AUSSTATTUNG

- **ProTouch** – die speziell behandelte Edelstahloberfläche verhindert schnelles Wiederanschmutzen
- **Pyrolyse**-Reinigungssystem
- Garraumvolumen 65 Liter
- Vollglasinnentür, 4-fach verglast
- Kühle Front
- **2-fach Teilauszug**
- Metall-Schalterblende
- Versenkbare Bedienknebel
- Garraum-Temperatur bis 250 °C
- 1 Lampe im Innenraum
- Glatte Seitenwände

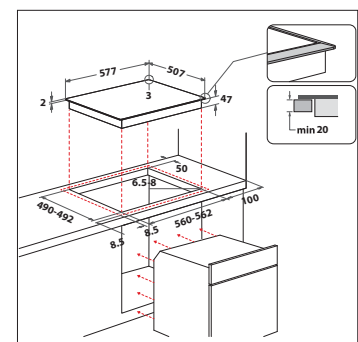
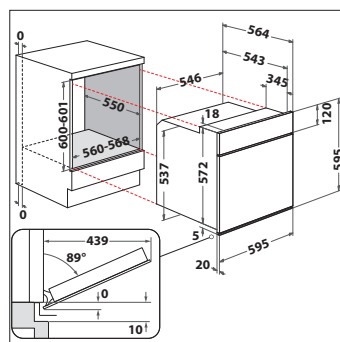
ZUBEHÖR

- 1 Gitterrost
- 1 Backblech, emailliert
- 1 Fettpfanne

TECHNISCHE DATEN UND MASSE

- Energieeffizienzklasse A+
- Energieverbrauch nach DIN 0.87 kWh konventionell
- Energieverbrauch nach DIN 0.67 kWh Umluft
- Nischenmaße (HxBxT): 600x560x550 mm

HEKO SUPREME
EAN 40 11577 85426 8



CHR 6642 IN

Glaskeramik-Kochfeld (60 cm)

DESIGN

- Flachrahmen

KOCHZONEN

- 4 Kochzonen, davon 1 Bräter-ZweikreisKochzone, 1 DUO-ZweikreisKochzone
- **Vorne links:** 18 cm Ø, 1700 Watt
- **Vorne rechts:** 12/21 cm Ø, 750/2100 Watt
- **Hinten links:** 14,5/25 cm Ø, 1000/1800 Watt
- **Hinten rechts:** 14,5 cm Ø, 1200 Watt

AUSSTATTUNG

- Energiegeregelt
- 4-fach Restwärmeanzeige

TECHNISCHE DATEN

- Gesamt-Anschlusswert: 7,0 kW
- Einbauhöhe: 52 mm
- Ausschnittmaße (BxT): 560x490 mm
- Außenmaße (BxT): 580x510 mm
- **Kombinierbar mit HIR4 EP8V PT, HIR4 EP8V2 PT, HIS3 EP8V2 IN, HIS5 EP8V3 ES, HVK3 NN8F IN, HVP2 KH5V IN, HVP2 NN5F IN, HVR2 KH5V2 IN, HVS3 TH8V2 IN, HVS5 TH8V3 ES**