

ARG 740/A+/1

Einbau-Kühlschrank mit Gefrierfach (Nische 178)

Whirlpool



TOP 4

- 6th Sense-Technologie für effizientes Kühlen mit bis zu 5-mal schnellerer Temperaturwiederherstellung
- Schlepptürmontage
- Umluftkühlung – sorgt für eine bessere Temperaturverteilung
- Antibakterieller Microban-Filter

Weiß

ARG 740/A+/1

EAN 80 03437 13610 8

KOMFORT

- Energieeffizienzklasse A+¹
- **6th Sense-Technologie** für effizientes Kühlen mit bis zu 5-mal schnellerer Temperaturwiederherstellung
- Elektronische Steuerung über LED Display
- Elektronische Temperaturregelung
- 240 Volt/50 Hz, 80 W Leistungsaufnahme
- Gesamtanschluss: 80 W
- Länge des Anschlusskabels: 245 cm
- Umgebungstemperatur: +10/+43 (SN-T) °C
- Türanschlag rechts, wechselbar
- Maße (HxBxT): 1765x540x535 mm
- Gewicht brutto 61 kg, Gewicht netto 60 kg

KÜHLTEIL/AUSSTATTUNG BEI VOLLKÜHLRAUM

- **Antibakterieller Microban-Filter:** schützt Lebensmittel vor Gerüchen und schädlichen Bakterien
- Umluftkühlung – sorgt für eine bessere Temperaturverteilung
- Energiesparende LED-Beleuchtung im Innenraum
- Abtauautomatik im Kühlteil
- 5 Ablagen aus Sicherheitsglas, davon 4 höhenverstellbar
- 2 Obst- und Gemüseschubladen
- 4 Türfächer und Butterfach mit Klappe

GEFRIERTEIL

- 1 Ablagerost
- Lagerzeit bei Störungen: 14 Std.

TECHNISCHE DATEN

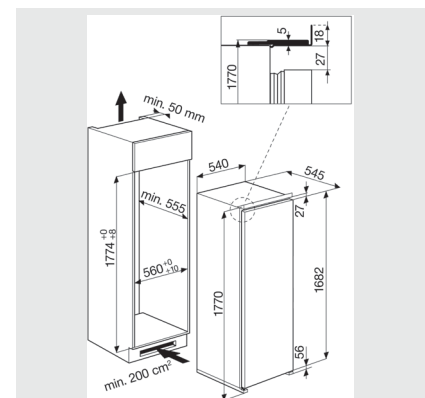
- Schlepptürmontage
- Absicherung: 16 Ampere, Spannung 220 -

ZUBEHÖR

- Hygiene Austauschfilter HYG001 als Sonderzubehör erhältlich

WPRO-ZUBEHÖR (OPTIONAL)

- Goodbye Odours Geruchsabsorber für den Kühlschrank
DEO213, EAN 8015250441413



¹ Energieeffizienzklassen-Spektrum von A+++ bis D