

GSIK 6204A2P

Integrerbarer Geschirrspüler (60 cm)

Bauknecht

Für mich und mein Zuhause



TOP 4

- Pannello di comando chiaro con indicatore del tempo residuo e con preselezione del tempo d'inizio 1 – 24 ore
- 5 diverse temperature di lavaggio
- Possibilità di incasso in alto
- Protezione antiaggancio completa

PROTOUCH ACCIAIO INOX

GSIK 6204A2P
EAN 40 11577 83442 0

TIPOLOGIA

- Lavastoviglie integrabile (60 cm)

DOTAZIONE

- 13 Numero di coperti standard
- Economica grazie al riconoscimento carico
- Pannello di comando chiaro con indicatore del tempo residuo e con preselezione del tempo d'inizio 1 – 24 ore
- Possibilità di incasso in alto e quindi protegge la schiena
- ProTouch – uno speciale trattamento evita che la superficie in acciaio inossidabile si sporchi rapidamente
- Filtro attivo Hygiene
- Indicatore elettronico di ricarica per sale e indicatore elettronico di ricarica per brillantante
- Area interna in acciaio inossidabile per massima igiene
- Protezione antiaggancio completa

PROGRAMMI DI LAVAGGIO

- **5 Programmi standard e 1 programma Sensor**
- 5 diverse temperature di lavaggio
- Programmi di lavaggio: Tipo di prodotto, ECO, Prelavaggio a freddo, Sensor+, Express, Programma bicchieri, Normale Express

MODALITÀ OPERATIVE

- Trattamento igienico delle stoviglie con l'opzione Hygiene
- Opzione per pastiglie di lavaggio

CESTELLI PER STOVIGLIE

- Cestello superiore regolabile in altezza
- 2 supporti tazzine pieghevole nel cestello superiore
- 2 portapiatti abbattibili nel cestello inferiore
- Cestello per posate estraibile

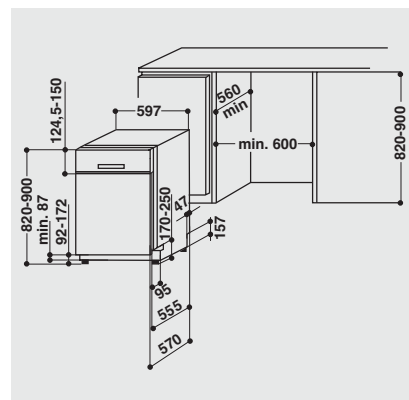
- Cestelli per stoviglie color antracite

DATI SUL CONSUMO

- Classe di efficienza energetica A++, classe di efficacia di lavaggio A, classe di efficacia di asciugatura A¹
- Da 7 litri di acqua a seconda del livello di sporco nel programma Sensor
- 11 litri di acqua, 0,92 kWh di corrente nel programma standard
- Consumo annuale con programma standard basato su 280 cicli di lavaggio: 3080 litri di acqua, 261 kWh di corrente

SPECIFICHE TECNICHE

- 220-230 Volt
- Fusibile 10 Ampere
- Lunghezza del cavo di allaccio 150 cm
- Possibilità di allacciamento acqua calda fino a 60 °C
- Dimensioni della nicchia (AxLxP): 820 x 600 x 570 mm
- Dimensioni dell'elettrodomestico (AxPxL): 820x570x597 mm
- Dimensioni del dispositivo imballato (AxLxP): 840 x 640 x 660 mm
- Solo 48 dB(A) nel programma normale
- Altezza dell'elettrodomestico 820 – 900 mm
- Pannello interruttori regolabile in altezza da 124 a 149 mm



¹ Gamma di classi di efficienza energetica da A+++ a D