

9BRKK10201A

Einbau-Kühlschrank (Nische 102)

Whirlpool



A+

35dB

TOP 4

- Schlepptürmontage
- Abtauautomatik im Kühlteil
- 4 Ablagen aus Sicherheitsglas, davon 3 höhenverstellbar
- 1 Obst- und Gemüseschublade

Weiss

9BRKK10201A

EAN 80 03437 21388 5

KOMFORT

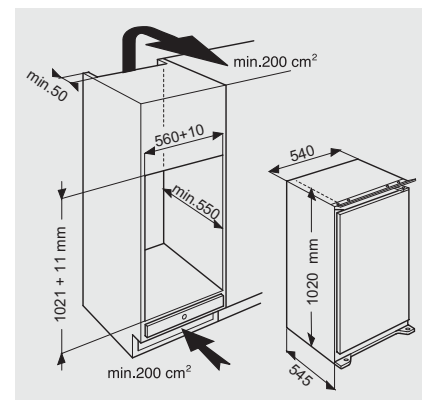
- Energieeffizienzklasse A+¹

KÜHLTEIL/AUSSTATTUNG BEI VOLLKÜHL- RAUM

- Abtauautomatik im Kühlteil
- 4 Ablagen aus Sicherheitsglas, davon 3 höhenverstellbar
- 1 Obst- und Gemüseschublade
- 4 Türfächer

TECHNISCHE DATEN

- Schlepptürmontage
- Spannung: 220-240 V
- Absicherung: 16 A, Spannung: 220-240 Volt/50 Hz, Leistung: 70 W
- Gesamtanschluss: 70 W
- Länge des Anschlusskabels: 245 cm
- Umgebungstemperatur: +18/+38 (ST) °C
- Türanschlag rechts, wechselbar
- Masse (HxBxT): 1020x540x545 mm
- Gewicht brutto 35 kg, Gewicht netto 33 kg
- Gesamtnutzinhalt: 181 Liter
- Bruttoinhalt 183 Liter
- Kühlteil Nutzinhalt: 181 Liter
- Jährlicher Energieverbrauch: 131 kWh
- Energieverbrauch 0,36 kWh
- Flüsterleise mit nur 35 dB Betriebsgeräusch



¹ Energieeffizienzklassen-Spektrum von A+++ bis D