

KVI 1103/A++

Einbau-Réfrigérateur avec surgélateur (Niche 102)

Bauknecht

Für mich und mein Zuhause



TOP 4

- **Classe énergétique A++¹**
- Fixation simple d'une porte fixe SETMO-QUICK
- 1 bac à légumes
- 3 clayettes en verre incassable (inc. le bac à légumes), dont 2 ajustable(s) en hauteur

BLANC

KVI 1103/A++
EAN 40 11577 18414 3

CONFORT

- **Classe énergétique A++¹**
- Concept d'intérieur avec éléments en acier inoxydable
- Dimensions de l'appareil (HxLxP): 1020x557x545 mm
- Poids de l'appareil emballé : 39 kg
- Dimensions de l'appareil emballé (HxLxP) : 1085 x 600 x 610 mm
- Volume total brut : 166 litres
- Volume net total : 161 litres
- Volume brut réfrigérateur : 148 litres
- Volume net réfrigérateur : 143 litres
- Volume brut surgélateur : 18 litres
- Volume net réfrigérateur : 143 litres
- Volume net surgélateur : 18 litres
- Capacité de surgélation : 2 kg/24h
- Consommation annuelle d'énergie : 164 kWh
- Consommation d'énergie par jour : 0.45 kWh
- Niveau sonore : 36 dBA

RÉFRIGÉRATEUR

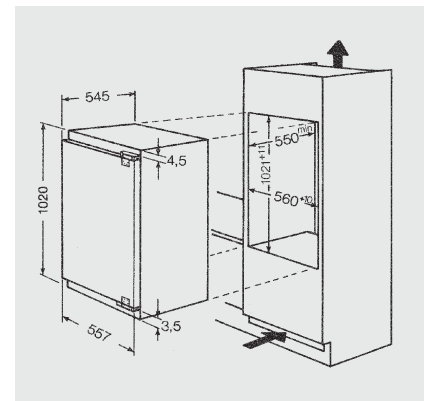
- Lumière LED – meilleur éclairage avec moins de consommation
- Compartiment spécial pour fruits et légumes
- Système de dégivrage automatique
- 3 Etagères en verre de sécurité, dont 2 la hauteur est réglable
- 1 Tiroir à fruits et légumes
- 4 Compartiments de porte et compartiment à beurre avec rabat

SURGÉLATEUR

- Durée de conservation en cas de panne de courant : 12 heures

DONNÉES TECHNIQUES

- Fixation simple d'une porte fixe SETMO-QUICK
- Alimentation électrique: 220-240 V
- Fusible / courant absorbé: 16 A Ampere
- Fréquence 50Hz
- Puissance de raccordement: 75 W
- Câble de raccordement : 245 cm
- Pour un emploi dans une température environnante(°C) : +10/+38 (SN-ST)
- Butoir de porte à droite, réversible
- Poids de l'appareil : 38 kg



¹ Classe énergétique d'A+++ à D