

AKP 312/IX

sous-encastré-Cuisinière (63 l)

Whirlpool



A

TOP 4

- herd multifonction air brassé avec 5 fonctions de cuisson
- Turbo Grill avec 1 niveaux
- Fonction décongélation
- Température de l'espace de cuisson jusqu'à 250°C

inox

AKP 312/IX

EAN 80 03437 93357 8

TYPE

- Montage dans une armoire avec une largeur de 60 cm

- Poids de l'appareil emballé 34.5 kg
- Dimensions du produit emballé (HxLxP) : 690 x 630 x 650 mm

TIMER

- herd multifonction air brassé avec 5 fonctions de cuisson
- Quatre régulateurs à 7 temps

FONCTION

- Turbo grill
- Ventilation à froid (décongélation)

CARACTÉRISTIQUES

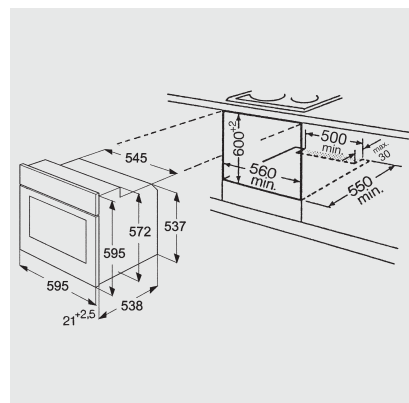
- Cavité 63 litres
- Porte rabattable
- Porte pleine, 2 verres
- Panneau de commande en métal
- Température réglable jusqu'à 250°C
- 1 lampe à l'intérieur
- Ventilateur de refroidissement pour une bonne ventilation de la paroi
- Grande fenêtre panoramique

ACCESSOIRES

- 2 grilles
- 1 lèche-frite émaillée

DONNÉES TECHNIQUES ET DIMENSIONS

- Classe énergétique A¹
- Consommation d'énergie en mode conventionnel 0.79 kWh
- Consommation d'énergie en mode chaleur tournante/air pulsé 1.1 kWh
- Alimentation électrique: 230 V
- Fusible: 16 A
- Fréquence 50Hz
- Puissance de raccordement: 9500 W
- Puissance du grill 1400 W
- Poids de l'appareil 32.5 kg
- Dimensions de la niche (HxLxP) : 583 x 560 x 550 mm



¹ Classe énergétique d'A+++ à D