

## BMV 6201 IN

### Einbau-Backofen (55 l)

#### REGELUNG UND BETRIEBSARTEN

- Multifunktions-Umluftbackofen mit 5 Funktionen

#### AUSSTATTUNG

- Garraumvolumen 55 Liter
- Vollglasinnentür, 2-fach verglast
- Metall-Schalterblende
- Garraum-Temperatur bis 250 °C
- Griffschutz
- 1 Lampe im Innenraum
- Verprägte Seitenwände
- Kühlgebläse für gute Schrankentlüftung

#### ZUBEHÖR

- 1 Gitterrost
- 1 Backblech, emailliert

#### TECHNISCHE DATEN UND MASSE

- Energieeffizienzklasse A
- Energieverbrauch nach DIN 0.79 kWh konventionell
- Energieverbrauch nach DIN 0.93 kWh Umluft
- Spannung: 230 V
- Absicherung: 16 A
- Frequenz 50Hz
- Gesamtanschlusswert: 2500 W
- Grillleistung 2500 W
- Gerätegewicht 34 kg
- Nischenmasse (HxBxT): 583x560x550 mm
- Gewicht des verpackten Geräts 36 kg
- Abmessungen des verpackten Produkts (HxBxT): 690 x 630 x 650 mm

## ETPV 7640 IN

### Glaskeramik-Kochfeld (60 cm)

#### DESIGN

- Edelstahl-Profilrahmen mit Facettenschliff vorne

#### KOCHZONEN

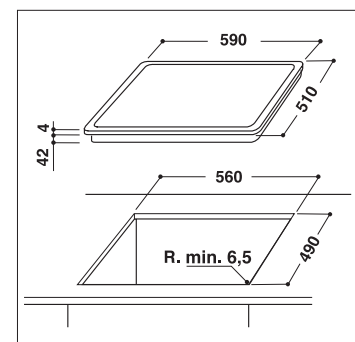
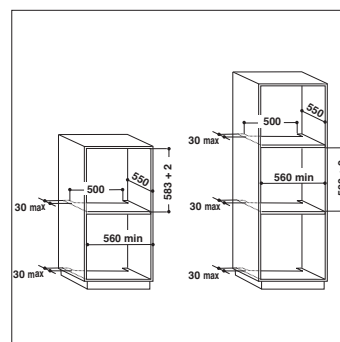
- 4 SprintStar Kochzonen, davon 1 DUO-Zweikreis-Kochzone, 1 Bräter-Zweikreis-Kochzone
- **Vorne links:** 14,5 cm Ø, 1200 Watt
- **Vorne rechts:** 14,5/25 cm Ø, 1000/1800 Watt
- **Hinten links:** 11,5/18 cm Ø, 750/1800 Watt
- **Hinten rechts:** 14,5 cm Ø, 1200 Watt

#### AUSSTATTUNG

- Touch-Control-Steuerung
- Digitalanzeige der eingestellten Leistung für jede Kochzone
- Timer für jede Kochzone mit Abschaltautomatik (1 – 99 Min.)
- 4-fach Restwärmeanzeige
- Sehr guter Ankochwirkungsgrad bei den SprintStar-Kochzonen
- Kindersicherung
- Hauptschalter Ein/Aus

#### TECHNISCHE DATEN

- Gesamt-Anschlusswert: 6,0 kW
- Einbauhöhe: 42 mm
- Ausschnittmaße (BxT): 560x490 mm
- Außenmaße (BxT): 580x510 mm



BKS 500003  
EAN 40 11577 76636 3