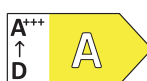
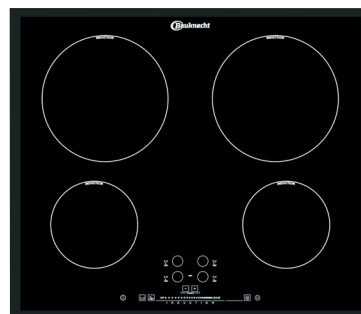


BKP 811211

Bauknecht

Für mich und mein Zuhause



BLPM 8100 PT

Einbau-Backofen mit Display und Pyrolyse (73 l)

REGELUNG UND BETRIEBSARTEN

- Heißluftbackofen mit 14 Funktionen und Pyrolyse
- Elektronik-Uhr ProCook mit Text-Display und Sprachauswahl
- Elektronische Backofenregelung Lightronic

FUNKTION

- Multi-Level-Kochen – gleichzeitiges Zubereiten auf drei Ebenen
- Backen auf mehreren Ebenen ganz ohne Vorheizen
- PowerHeissluft – von Beginn an gleichmässige Verteilung der heissen Luft
- Maxi Cooking – optimierte Funktion für das Garen grosser Fleischstücke
- Pizzafunktion – lecker und knusprig
- Schnellaufheizen
- Slow Cooking – Niedrigtemperaturgaren
- My Frozen Food – perfekt für die Zubereitung tiefgefrorener Speisen

AUSSTATTUNG

- **ProTouch** – die speziell behandelte Edelstahloberfläche verhindert schnelles Wiederanschmutzen
- **Pyrolyse**-Reinigungssystem
- Garraumvolumen 73 Liter
- XXL Garraum – mehr Raum für extra grosse Gerichte
- Vollglasinnentür, 4-fach verglast
- Kühle Front
- Metall-Schalterblende mit Glasinsel
- Versenkbare Bedienknebel
- Favoriten – speichert Ihre zehn bevorzugten Programme
- Sensor-Automatik
- Garraum-Temperatur bis 250 °C
- Kindersicherung

- Griffschutz
- 1 Halogen-Lampe im Innenraum
- Glatte Seitenwände
- Kühlgebläse für gute Schrankentlüftung

ZUBEHÖR

- 1 Gitterrost
- 1 Backblech, emailliert
- 1 Fettpfanne

TECHNISCHE DATEN UND MASSE

- Energieeffizienzklasse A
- Energieverbrauch nach DIN 0.89 kWh konventionell
- Energieverbrauch nach DIN 0.99 kWh Umluft
- Spannung: 230 V
- Absicherung: 16 A
- Frequenz 50Hz
- Gesamtanschlusswert: 3650 W
- Grilleistung 2450 W
- Gerätegewicht 41 kg
- Nischenmasse (HxBxT): 583x560x550 mm
- Gewicht des verpackten Geräts 42.5 kg
- Abmessungen des verpackten Produkts (HxBxT): 690 x 630 x 650 mm

ETPI 8640 IN

Induktions-Kochfeld (60 cm)

DESIGN

- Edelstahl-Profilrahmen mit Facettenschliff vorne

KOCHZONEN

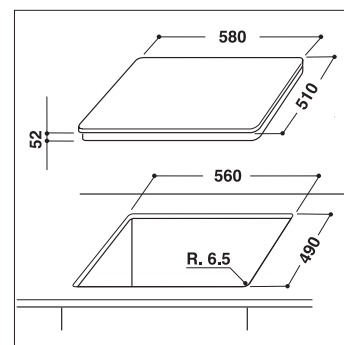
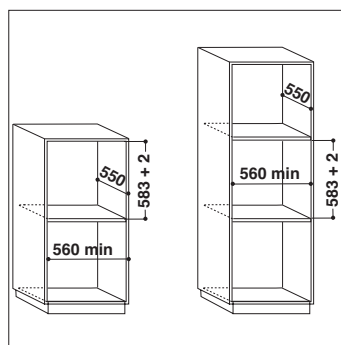
- 4 elektronisch geregelte **Induktions-Kochzonen**, mit Schmelzstufe und Turbostufe
- Alle Kochzonen mit Booster-Funktion
- Einfache Bedienung durch vorne angeordnete Bedienelemente
- **Vorne links:** 14,5 cm Ø, 1400 Watt, **Booster** 1800 Watt
- **Vorne rechts:** 14,5 cm Ø, 1400 Watt, **Booster** 1800 Watt
- **Hinten links:** 21 cm Ø, 2300 Watt, **Booster** 3200 Watt
- **Hinten rechts:** 21 cm Ø, 2300 Watt, **Booster** 3200 Watt

AUSSTATTUNG

- Touch Control mit Slider-Funktion
- Digitalanzeige der eingestellten Leistung für jede Kochzone
- Timer für jede Kochzone mit Abschaltautomatik (1 – 99 Min.)
- 4-fach Restwärmeanzeige
- Pause-Funktion
- Kindersicherung
- Hauptschalter Ein/Aus

TECHNISCHE DATEN

- Gesamt-Anschlusswert: 7,4 kW
- Einbauhöhe: 52 mm
- Ausschnittmaße (BxT): 560x490 mm



BKP 811211
EAN 40 11577 76520 5