

BLPM 8100 PT

Appareil encastrable-Four mit Display und Pyrolyse (73 l)

TIMER

- air pulséfour avec 14 fonctions et pyrolyse
- Horloge électronique ProCook avec affichage du texte et choix de la langue
- Contrôle électronique du four Lightronic

FONCTION

- **Cuisson sur 3 niveaux** : préparer les plats simultanément sur l'ensemble des trois niveaux
- Option „Pas de préchauffage“
- Air brassé délicat
- Air pulsé
- Fonction Maxi-Cooking pour une cuisson optimale de gros morceaux de viande
- Fonction pizza/pain
- Booster (préchauffage rapide)
- Slow cooking (viande/poisson)
- Surgelés (6 catégories d'aliments)
- Pratique: pour réchauffer des plats tout faits

CARACTÉRISTIQUES

- **ProTouch** - la surface en acier inoxydable spécialement traitée pour une propreté durable
- **Système** de nettoyage pyrolyse
- Volume cavité 73 litres
- Espace de cuisson XXL – plus d'espace pour les plats extra larges
- Porte pleine, 4 verres
- Sécurité enfant: porte froide (4 verres)
- Panneau de commande en métal avec îlot de verre
- Boutons de commandes escamotables
- Favoris – sauvegarde vos dix programmes préférés

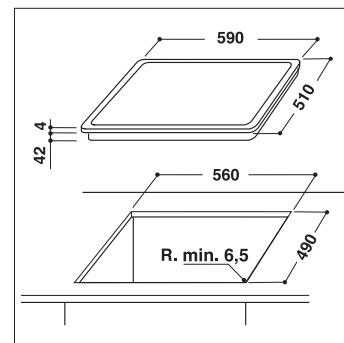
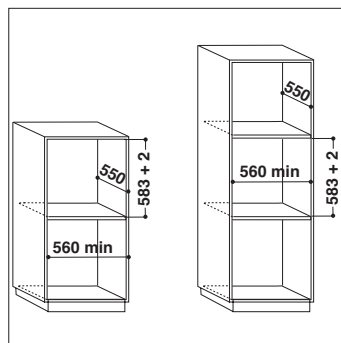
- Fonction „Sensor“
- Température réglable jusqu'à 250°C
- Bloquage du bandeau de commande (sécurité enfants)
- Protection des poignées
- 1 lampe halogène à l'intérieur
- Panneaux latéraux lisses
- Porte avec effet miroir
- Ventilateur de refroidissement pour une bonne ventilation de la paroi

ACCESSOIRES

- 1 grille
- 1 plaque à pâtisserie émaillée
- 1 lèche-frite émaillée

DONNÉES TECHNIQUES ET DIMENSIONS

- Classe énergétique A
- Consommation d'énergie en mode conventionnel 0.89 kWh
- Consommation d'énergie en mode chaleur tournante/air pulsé 0.99 kWh
- Alimentation électrique: 230 V
- Fusible: 16 A
- Fréquence 50Hz
- Puissance de raccordement: 3650 W
- Puissance du gril 2450 W
- Poids de l'appareil 41 kg
- Dimensions de la niche (HxLxP) : 583 x 560 x 550 mm
- Poids de l'appareil emballé 42.5 kg



ETPV 8640 IN

Glaskeramik-Plaque de cuisson (60 cm)

DESIGN

- Cadre profilé en acier inoxydable avec affûtage en facettes à l'avant

ZONES DE CUISSON

- Commandes frontales
- 4 SprintStar zones de cuisson, dont 1 DUO-Zweikreiszone de cuisson, 1 Bräter-Zweikreiszone de cuisson
- **Avant gauche**: 14,5 cm Ø, 1200 watt
- **Avant droite**: 14,5/25 cm Ø, 1000/1800 watt
- **Arrière gauche**: 11,5/18 cm Ø, 750/1800 watt
- **Arrière droite**: 14,5 cm Ø, 1200 watt
- Zones couplables

CARACTÉRISTIQUES

- Commandes sensibles
- Affichage numérique de la puissance réglée pour chaque zone de cuisson
- Minuterie pour régler individuellement le temps de cuisson de chaque zone (1-99 Min.)
- Indicateurs de chaleur résiduelle
- Arrêt automatique de sécurité dépendant de la puissance
- Très bonne efficacité de cuisson avec les zones de cuisson SprintStar
- Verrouillage du bandeau de commande
- Touche marche/arrêt

DONNÉES TECHNIQUES

- Alimentation électrique: 400 V
- Fréquence 50Hz
- Puissance de raccordement: 6,0 kW

BKP 811210
EAN