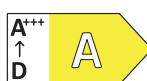
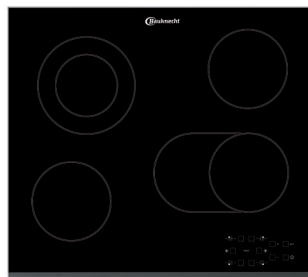


BKP 811200

Bauknecht

Für mich und mein Zuhause



BLVE 8100 PT

Einbau-Backofen mit Display (73 l)

REGELUNG UND BETRIEBSARTEN

- Multifunktions-Heißluftbackofen mit 12 Funktionen
- Elektronische Backofenregelung Lightronic

FUNKTION

- PowerHeißluft – von Beginn an gleichmäßige Verteilung der heißen Luft
- Maxi Cooking – optimierte Funktion für das Garen großer Fleischstücke
- Pizzafunktion – lecker und knusprig
- Schnellaufheizen
- Slow Cooking – Niedrigtemperaturgaren

AUSSTATTUNG

- **ProTouch** – die speziell behandelte Edelstahloberfläche verhindert schnelles Wiederanschmutzen
- Garraumvolumen 73 Liter
- XXL Garraum – mehr Raum für extra große Gerichte
- Vollglasinnentür, 3-fach verglast
- Kühle Front
- Edelstahl-Schalterblende mit Glasinsel
- Versenkbare Bedienknebel
- Garraum-Temperatur bis 250 °C
- Kindersicherung
- Abklappbarer Grill erleichtert die Reinigung
- Griffschutz
- 1 Halogen-Lampe im Innenraum
- Glatte Seitenwände
- SimpleClean-Tür
- SimpleClean-System
- Kühlgebläse für gute Schrankentlüftung

ZUBEHÖR

- 1 Gitterrost
- 1 Backblech, emailliert
- 1 Fettpfanne

TECHNISCHE DATEN UND MASSE

- Energieeffizienzklasse A
- Energieverbrauch nach DIN 0.89 kWh konventionell
- Energieverbrauch nach DIN 0.99 kWh Umluft
- Gesamtanschlusswert: 3,65 kW
- Nischenmaße (HxBxT): 583x560x550 mm

ETPV 8640 IN

Glaskeramik-Kochfeld (60 cm)

DESIGN

- Edelstahl-Profilrahmen mit Facettenschliff vorne

KOCHZONEN

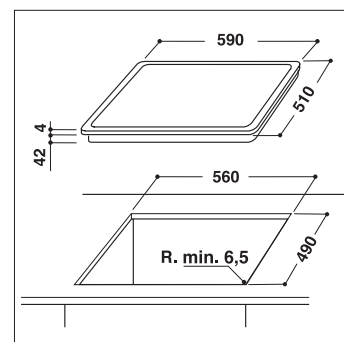
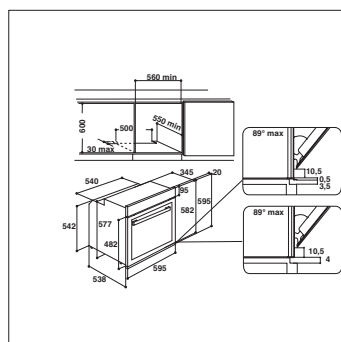
- Einfache Bedienung durch vorne angeordnete Bedienelemente
- 4 SprintStar Kochzonen, davon 1 DUO-Zweikreis-Kochzone, 1 Bräter-Zweikreis-Kochzone
- **Vorne links:** 14,5 cm Ø, 1200 Watt
- **Vorne rechts:** 14,5/25 cm Ø, 1000/1800 Watt
- **Hinten links:** 11,5/18 cm Ø, 750/1800 Watt
- **Hinten rechts:** 14,5 cm Ø, 1200 Watt

AUSSTATTUNG

- Touch-Control-Steuerung
- Digitalanzeige der eingestellten Leistung für jede Kochzone
- Timer für jede Kochzone mit Abschaltautomatik (1 – 99 Min.)
- 4-fach Restwärmeanzeige
- Leistungsabhängige automatische Sicherheitsabschaltung
- Sehr guter Ankochwirkungsgrad bei den SprintStar-Kochzonen
- Kindersicherung
- Hauptschalter Ein/Aus

TECHNISCHE DATEN

- Gesamt-Anschlusswert: 6,0 kW
- Einbauhöhe: 42 mm
- Ausschnittmaße (BxT): 560x490 mm
- Außenmaße (BxT): 580x510 mm



BKP 811200
EAN 40 11577 76516 8