

# WM ELITE 8FH A

Waschmaschine (8 kg) – Active Care

**Bauknecht**

Für mich und mein Zuhause



## TOP 4

- Active Care – stark gegen Flecken, sanft zur Kleidung
- Flecken 40° – entfernt mehr als 100 Flecken bei nur 40 °C<sup>1</sup>
- Steam Hygiene mit Antivirus - entfernt bis zu 99,9% der Viren und Bakterien\*.<sup>2</sup>
- Steam Refresh – entfernt schlechte Gerüche und entspannt die Fasern mit Dampf in nur 20 Minuten

WEISS

**WM ELITE 8FH A**  
EAN 40 11577 86271 3

## KOMFORT

- **Active Care** – stark gegen Flecken, sanft zur Kleidung
- Extrem ausdauernder und verschleißresistenter **Dynamic Inverter-Motor**
- Wäscht empfindliche Wolle wie von Hand
- Automatischer Schutz vor Wasserschäden – Mehrfachwasserschutz+
- Kindersicherung – weniger Sorgen, weniger Stress
- Leicht zugängliche Fremdkörperfalle

## PROGRAMME

- Energieoptimierte Grundprogramme: Eco 40-60, Baumwolle, Mischwäsche, Feinwäsche, weiße Wäsche, Spülen + Schleudern, Schleudern + Abpumpen, 20 °C, Wolle
- Zeitoptimierte Programme: Kurz 30'
- Spezielle Programme: Flecken 40°, Anti-Allergie, Frottee
- Steam Refresh – entfernt schlechte Gerüche und entspannt die Fasern mit Dampf in nur 20 Minuten
- **Flecken 40°** – entfernt mehr als 100 Flecken bei nur 40 °C<sup>1</sup>
- Kurz 30' – schnelle Wäsche in 30 Minuten
- Anti-Allergie-Programm – reduziert die häufigsten Allergene wie Pollen, Milben oder Tierhaare, dank Hoch-Temperatur-Phase und zusätzlichem Spülgang<sup>3</sup>

## AUSSTATTUNG

- Schaumerkennung

## ZUSATZFUNKTIONEN

- Steam Hygiene mit Antivirus - entfernt bis zu 99,9% der Viren und Bakterien\*.<sup>2</sup>
- **Stop&Add** – ermöglicht das Nachlegen vergessener Kleidungsstücke

- Final Care – verhindert zuverlässig Knitterfalten
- Option Rapid/Green – reduziert wahlweise die Waschdauer oder spart Energie ein<sup>4</sup>
- Energy Saver, Vorwäsche, Schleudern, Spülen und Schleudern, Schleudern und Abpumpen, ohne Endsleudern, Start/Pause
- Energy Saver: Option zur Senkung des Energieverbrauchs
- Kurz-Taste

## DISPLAY

- Startzeitvorwahl
- Anzeige für: Tür frei, Wasserhahn zu, Pumpe, Service

## VERBRAUCHSWERTE

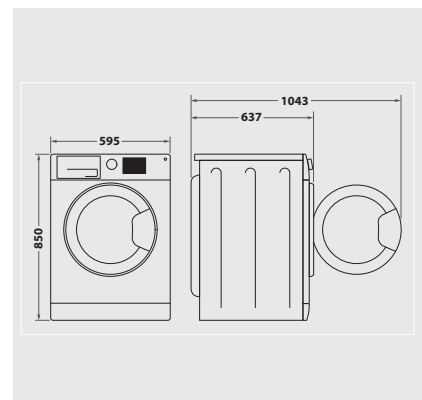
- Energieeffizienzklasse A<sup>5</sup>
- Bis zu 8 kg Fassungsvermögen
- Luftschallemissionen im Schleudergang: 76 dB(A), Luftschallemissionsklasse B
- Schleuderdrehzahl: 1400 U/min, Schleudereffizienzklasse B
- Gewichteter Energieverbrauch pro 100 Betriebszyklen: 47 kWh
- Gewichteter Wasserverbrauch pro Betriebszyklus: 48 Liter
- Programmdauer „eco 40-60“: 3:38 h

## ANSCHLUSS UND MASSE

- 10 Ampere
- Anschlusskabelänge: 120 cm
- Gewicht brutto 70.4 kg, Gewicht netto 68.8 kg
- Maße verpackt (HxBxT): 89x64,5x67 cm
- Maße (HxBxT): 85x59,5x60,5 cm

## WPRO-ZUBEHÖR (OPTIONAL)

- Verbindungsrahmen mit Ablage SKS101, EAN 8015250441444
- Verbindungsrahmen KCL103, EAN 8015250830729
- CALBLOCK+ Antikalk-Filter CAL300, EAN 8015250608076
- 3 in 1 Entkalker für Waschmaschinen und Geschirrspüler, 6er Pack DES618, EAN 8015250590647



<sup>1</sup> Basierend auf Testergebnissen im Flecken 40 °C-Programm (getestet an Baumwolle)

<sup>2</sup> \*Unabhängig getestet vom Institut Intertek auf das repräsentative Virus Rodent Protovarivirus Typ 1 und auf Bakterien von Allergy UK im Baumwolle 60°C - Programm mit aktivierter Steam Hygiene - Option.

<sup>3</sup> Getestet und zertifiziert von Allergy UK

<sup>4</sup> Bei ausgewählten Active Care-Modellen ist nur die Schnell-Option verfügbar.

<sup>5</sup> Energieeffizienzklassen-Spektrum von A bis G