

PWF X 853 N

InneX-Waschmaschine (8 kg)



TOP 4

- Push&Go: Nur 1 Taste und 2 Sekunden für das Einschalten, die Programmauswahl und den Start des Waschprogramms
- Extrem ausdauernder und verschleißresistenter Dynamic Inverter-Motor
- Mehrfachwasserschutz+
- Maschinenreinigung – sauber und bequem

Weiß

PWF X 853 N

EAN 80 03437 04985 9

Komfort

- Water Balance Plus – sauber mit gutem Gewissen
- **Push&Go:** Nur 1 Taste und 2 Sekunden für das Einschalten, die Programmauswahl und den Start des Waschprogramms
- Extrem ausdauernder und verschleißresistenter **Dynamic Inverter-Motor**
- Mehrfachwasserschutz+
- Tastensperre: Die perfekte Kindersicherung
- Leicht zugängliche Fremdkörperfalle

Programme

- Energieoptimierte Grundprogramme: Eco 40-60, 20 °C, Baumwolle, Synthetik, Mischwäsche, Wolle, Feinwäsche, Buntwäsche, Spülen + Schleudern, Schleudern + Abpumpen, weiße Baumwolle
- Zeitoptimierte Programme: Schnell 20'-60', Express 30'
- Spezielle Programme: Push&Go, Bettwäsche, Baumwolle 30°, Synthetik 30°
- Express 30' – schnelle Wäsche in 30 Minuten

Zusatzfunktionen

- Maschinenreinigung – sauber und bequem
- Antiflecken-Option – gezielt und effektiv bei Flecken
- Temperaturvorwahl, Schleudern, Spülen und Schleudern, Drehzahlreduzierung, ohne Endschleudern, Start/Pause
- Kurz-Taste
- Mögliche Eingabe des Verschmutzungsgrades

Display

- 2-in-1 Display mit Restzeitanzeige sowie Temperaturvorwahl
- Startzeitvorwahl 1 – 23 Std. wählbar
- Separate Programmablaufanzeige
- Anzeige für: Tür frei, Wasserhahn zu, Pumpe, Service

Verbrauchswerte

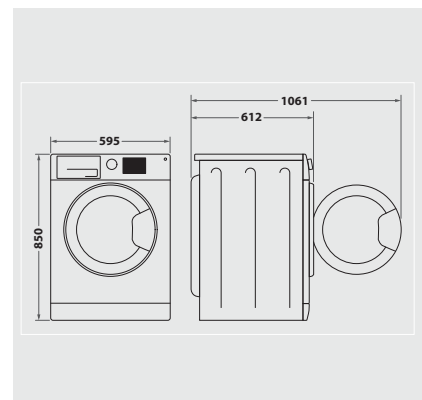
- Energieeffizienzklasse B¹
- Bis zu 8 kg Fassungsvermögen
- Luftschallemissionen im Schleudergang: 78 dB(A), Luftschallemissionsklasse C
- Schleuderdrehzahl: 1400 U/min, Schleudereffizienzklasse B
- Gewichteter Energieverbrauch pro 100 Betriebszyklen: 54 kWh
- Gewichteter Wasserverbrauch pro Betriebszyklus: 48 Liter
- Programmdauer „eco 40-60“: 3:35 h

Anschluss und Maße

- 10 Ampere
- Anschlusskabelänge: 120 cm
- Gewicht brutto 68.2 kg, Gewicht netto 67 kg
- Maße verpackt (HxBxT): 87x64x64,5 cm
- Maße (HxBxT): 84,5x59,5x63 cm

WPRO-Zubehör (optional)

- Verbindungsrahmen mit Ablage SKS101, EAN 8015250441444
- Verbindungsrahmen KCL103, EAN 8015250830729
- CALBLOCK+ Antikalk-Filter CAL300, EAN 8015250608076
- 3 in 1 Entkalker für Waschmaschinen und Geschirrspüler, 6er Pack DES618, EAN 8015250590647



¹ Energieeffizienzklassen-Spektrum von A bis G