

B8 W046WB DE

Waschmaschine (10 kg) – Class 8

Bauknecht

Für mich und mein Zuhause



TOP 4

- GentlePower-Technologie – spart bis zu 65 % Energie und 59 % Wasser¹
- AutoDose – die sparsame Autodosierung für Waschmittel und Weichspüler²
- Mischwäsche | Extra Leise Programm – bleibt selbst in der Schleuderphase unter 60 dB(A)
- Antiflecken – entfernt mehr als 100 Flecken bei nur 20 °C, ganz ohne Vorbehandlung³

WEISS

B8 W046WB DE
EAN 40 11577 86012 2

KOMFORT

- **Gentle-Power-Technologie** – wäscht kraftvoll, gründlich und spart 65 % Energie und 59 % Wasser, dank Rezirkulationspumpe¹
- **AutoDose** – die sparsame Autodosierung für Waschmittel und Weichspüler²
- **Direct Drive-Motor** – vibrationsarmer und besonders leiser Motor mit Direktantrieb
- **Push-to-Open-Schublade** – ermöglicht das Befüllen mit Waschmittel auch mit vollen Händen
- **Recycling**: Über 87 % der Komponenten unserer Waschmaschinen können nach dem Gebrauch recycelt werden.
- **Vollwasserschutz**
- **Leise** durch zusätzliche Geräuschkämmung
- **Trommelinnenbeleuchtung** – alles im Blick und nie wieder Kleidung übersehen

PROGRAMME

- Energieoptimierte Grundprogramme: 20 °C, Eco 40-60, Schleudern + Abpumpen, Wolle, Pflegeleicht, Feinwäsche, Mischwäsche, Baumwolle, Spülen + Schleudern, Buntwäsche
- Zeitoptimierte Programme: Volle Ladung 45'; Schnell 30'
- Spezielle Programme: Mischwäsche/Extra Leise, Antiflecken, Anti-Allergie, Bett + Bad, Bettdecken/Daunen, Seide und Vorhänge, Baby, Jeans, Hemden
- Dampf-Auffrischen 20' – entfernt schlechte Gerüche und entspannt die Fasern mit Dampf in nur 20 Minuten

- Mischwäsche | Extra Leise Programm – bleibt selbst in der Schleuderphase unter 60 dB(A)
- **Antiflecken** – entfernt mehr als 100 Flecken bei nur 20 °C, ganz ohne Vorbehandlung³
- **Volle Ladung 45'** – saubere Wäsche bei voller Beladung in nur 45 Minuten
- **Schnell 30'** – schnelle Wäsche in 30 Minuten
- **Anti-Allergie-Programm** – reduziert die häufigsten Allergene wie Pollen, Milben oder Tierhaare, dank Hoch-Temperatur-Phase und zusätzlichem Spülgang⁴

AUSSTATTUNG

- Die antimikrobielle Türdichtung reduziert die Bakterienbelastung um bis zu 99 %⁵

ZUSATZFUNKTIONEN

- **Steam Hygiene-Option** – eliminiert 99,9 %⁶ aller Bakterien⁶
- **Steam Finish-Option** – hält die Wäsche nach Programmende bis zu 6 Stunden frisch, verhindert Knitterfalten und hemmt die Entstehung schlechter Gerüche⁷
- **Nachlegefunktion** – ermöglicht das Nachlegen vergessener Kleidungsstücke
- **Vorwäsche, Intensivspülen, Schleudern, Spülen und Schleudern, Drehzahlreduzierung, Abpumpen, Start/Pause**

DISPLAY

- Hochwertiges Touchscreen-Display
- Startzeitvorwahl 1 – 23 Std. wählbar
- Separate Programmablaufanzeige

- Anzeige für: Tür frei, Wasserhahn zu, Pumpe, Service

VERBRAUCHSWERTE

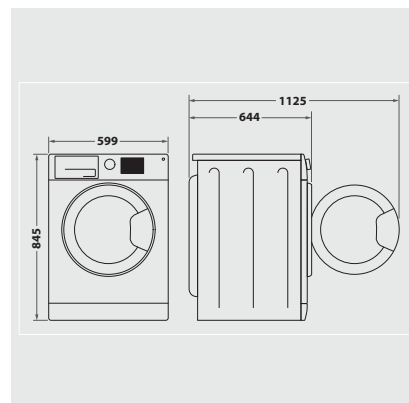
- Energieeffizienzklasse A⁸
- Bis zu 10 kg Fassungsvermögen
- Luftschallemissionen im Schleudergang: 71 dB(A), Luftschallemissionsklasse A
- Schleuderdrehzahl: 1400 U/min, Schleudereffizienzklasse B
- Gewichteter Energieverbrauch pro 100 Betriebszyklen: 51 kWh
- Gewichteter Wasserverbrauch pro Betriebszyklus: 45 Liter
- Programmdauer „eco 40-60“: 3:59 h

ANSCHLUSS UND MASSE

- 10 Ampere
- Anschlusskabelänge: 120 cm
- Gewicht brutto 88 kg, Gewicht netto 83 kg
- Maße verpackt (HxBxT): 87,8x67,7x69,9 cm
- Maße (HxBxT): 84,5x59,9x64,3 cm

WPRO-ZUBEHÖR (OPTIONAL)

- Verbindungsrahmen mit Ablage SKS101, EAN 8015250441444



¹ Getestet im ECO 40°-60°-Programm mit und ohne GentlePower-Technologie und Load Detect.

² * Bei Verwendung eines Flüssigwaschmittel tanks mit einer Beladungsmenge von 5 kg (normative Baumwollbeladung gemäß IEC 60456 Standard) und einer Waschmittelkonzentration von 4X (Mid 20 <ml <35)

³ Basierend auf Testergebnissen im Antiflecken-Programm (getestet an Baumwolle) und aktivierter ActiveCare-Option.

⁴ Getestet und zertifiziert von Allergy UK

⁵ Getestet und bestätigt durch den TÜV Süd

⁶ *Getestet von Allergy UK im Baumwolle 40 °C-, Synthetik 40 °C- und Bettwäsche 60 °C-Programm mit aktivierter Dampf-Option.

⁷ Die Option ist nicht mit dem Feinwäsche - oder Daunen - Programm kompatibel

⁸ Energieeffizienzklassen-Spektrum von A bis G