

ARL 9GS1

Einbau-Kühlschrank mit Gefrierfach (Nische 88)

IGNIS



TOP 4

- Schlepptürmontage
- LED-Licht – bessere Ausleuchtung bei weniger Verbrauch
- Abtauautomatik im Kühlteil
- 3 Ablagen aus Sicherheitsglas, davon 2 höhenverstellbar

WEISS

ARL 9GS1

EAN 80 03437 61276 3

KÜHLTEIL/AUSSTATTUNG BEI VOLL-KÜHLRAUM

- LED-Licht – bessere Ausleuchtung bei weniger Verbrauch
- Abtauautomatik im Kühlteil
- 3 Ablagen aus Sicherheitsglas, davon 2 höhenverstellbar
- 1 Obst- und Gemüseschublade
- 3 Türfächer

GEFRIERTEIL

- Lagerzeit bei Störungen: 12 Std.

VERBRAUCHSWERTE

- Energieeffizienzklasse F¹
- Energieverbrauch: 185 kWh/Jahr
- Nutzinhalt: 104 l Kühlen, 17 l Gefrieren, gesamt 121 l
- Luftschallemissionsklasse: C, 38 dB(A) re 1 pW
- Gefriervermögen: 2.5 kg/24 Std.

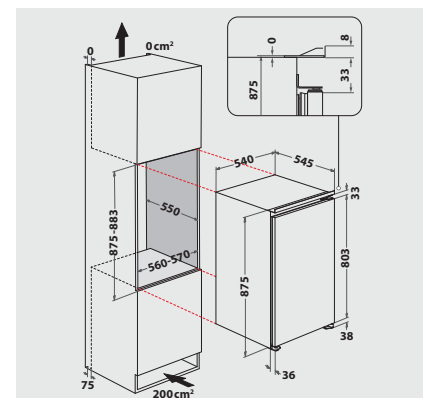
TECHNISCHE DATEN

- Schlepptürmontage
- Gesamtanschluss: 102 W
- Absicherung: 16 Ampere, Spannung 220-240 Volt/50 Hz, 102 W Leistungsaufnahme
- Länge des Anschlusskabels: 200 cm
- Türanschlag rechts, wechselbar
- Maße (HxBxT): 875x540x545 mm
- Gewicht brutto 31 kg, Gewicht netto

30 kg
ZUBEHÖR
• 1 Eierleiste (6 Eier)

WPRO-ZUBEHÖR (OPTIONAL)

- Goodbye Odours Geruchsabsorber für den Kühlschrank
DEO213, EAN 8015250441413



¹ Energieeffizienzklassen-Spektrum von A bis G