

ARL 10VS1

Einbau-Kühlschrank (Nische 102)

IGNIS



TOP 4

- Schlepptürmontage
- Elektronische Steuerung über LED Display
- LED-Licht – bessere Ausleuchtung bei weniger Verbrauch
- Elektronische Temperaturregelung

WEISS

ARL 10VS1

EAN 80 03437 04566 0

KOMFORT

- Elektronische Steuerung über LED Display
- Elektronische Temperaturregelung
- Warnsignal bei Störungen: optisch

WPRO-ZUBEHÖR (OPTIONAL)

- Goodbye Odours Geruchsabsorber für den Kühlschrank
DEO213, EAN 8015250441413

KÜHLTEIL/AUSSTATTUNG BEI VOLL-KÜHLRAUM

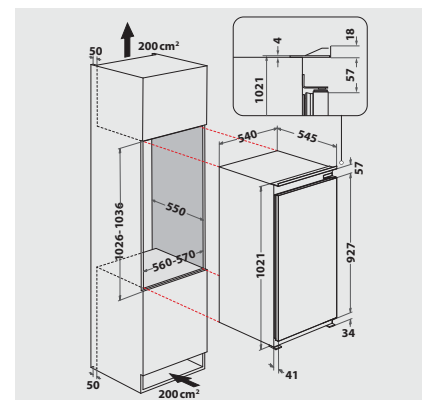
- LED-Licht – bessere Ausleuchtung bei weniger Verbrauch
- Abtauautomatik im Kühlteil
- 4 Ablagen aus Sicherheitsglas, davon 3 höhenverstellbar
- 1 Obst- und Gemüseschublade
- 2 Türfächer

VERBRAUCHSWERTE

- Energieeffizienzklasse F¹
- Energieverbrauch: 121 kWh/Jahr
- Nutzinhalt: 167 l Kühlen, gesamt 167 l
- Luftschallemissionsklasse: B, 35 dB(A) re 1 pW

TECHNISCHE DATEN

- Schlepptürmontage
- Gesamtanschluss: 90 W
- Absicherung: 16 Ampere, Spannung 220-240 Volt/50 Hz, 90 W Leistungsaufnahme
- Länge des Anschlusskabels: 245 cm
- Türanschlag rechts, wechselbar
- Maße (HxBxT): 1021x540x545 mm
- Gewicht brutto 35 kg, Gewicht netto 34 kg



¹ Energieeffizienzklassen-Spektrum von A bis G