

KSI 9VF2

Einbau-Kühlschrank (Nische 88)

Bauknecht

Für mich und mein Zuhause



TOP 4

- Einfache Festtürmontage SETMO-QUICK
- 1 Obst- und Gemüseschublade
- 4 Ablagen aus Sicherheitsglas, davon 3 höhenverstellbar
- Abtauautomatik im Kühlteil

WEISS

KSI 9VF2
EAN 40 11577 85934 8

KÜHLTEIL/AUSSTATTUNG BEI VOLLKÜHL- RAUM

- LED-Licht – bessere Ausleuchtung bei weniger Verbrauch
- Abtauautomatik im Kühlteil
- 4 Ablagen aus Sicherheitsglas, davon 3 höhenverstellbar
- 1 Obst- und Gemüseschublade
- 3 Türfächer

VERBRAUCHSWERTE

- Energieeffizienzklasse E¹
- Energieverbrauch: 92 kWh/Jahr
- Nutzinhalt: 134 l Kühlen, gesamt 134 l
- Luftschallemissionsklasse: B, 31 dB(A) re 1 pW

TECHNISCHE DATEN

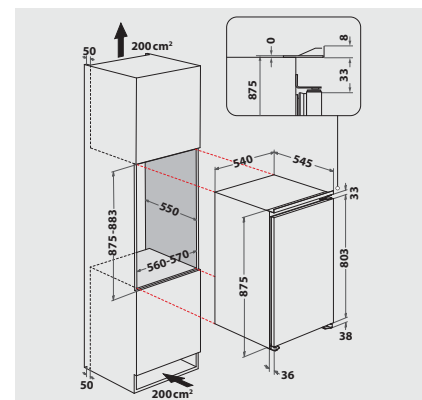
- Einfache Festtürmontage SETMO-QUICK
- Gesamtanschluss: 46 W
- Türanschlag rechts, wechselbar
- Maße (HxBxT): 875x540x545 mm

ZUBEHÖR

- 1 Eierleiste (6 Eier)

WPRO-ZUBEHÖR (OPTIONAL)

- Goodbye Odours Geruchsabsorber für den Kühlschrank
DEO213, EAN 8015250441413



¹ Energieeffizienzklassen-Spektrum von A bis G