

KSI 12VF2

Einbau-Kühlschrank (Nische 122)

Bauknecht

Für mich und mein Zuhause



122 cm



E

35 dB



A
↑
G E

TOP 4

- Einfache Festtürmontage
- Elektronische Steuerung über LED Display
- 1 Obst- und Gemüseschublade
- Elektronische Temperaturregelung

WEISS

KSI 12VF2
EAN 40 11577 10938 2

KOMFORT

- Elektronische Steuerung über LED Display
- Elektronische Temperaturregelung
- Warnsignal bei Störungen: optisch

WPRO-ZUBEHÖR (OPTIONAL)

- Goodbye Odours Geruchsabsorber für den Kühlschrank
DEO213, EAN 8015250441413

KÜHLTEIL/AUSSTATTUNG BEI VOLLKÜHL- RAUM

- Optimale Ausleuchtung durch seitlich und oben angebrachte LED im gesamten Kühlraum
- Abtauautomatik im Kühlteil
- 5 Ablagen aus Sicherheitsglas, davon 4 höhenverstellbar
- 1 Obst- und Gemüseschublade
- 4 Türfächer und Butterfach mit Klappe

VERBRAUCHSWERTE

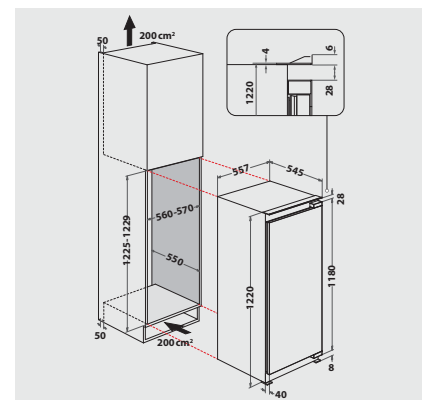
- Energieeffizienzklasse E¹
- Energieverbrauch: 102 kWh/Jahr
- Nutzinhalt: 209 l Kühlen, gesamt 209 l
- Luftschallemissionsklasse: B, 35 dB(A) re 1 pW

TECHNISCHE DATEN

- Einfache Festtürmontage
- Gesamtanschluss: 75 W
- Türanschlag rechts, wechselbar
- Maße (HxBxT): 1220x540x545 mm

ZUBEHÖR

- 1 Eierleiste (6 Eier)



¹ Energieeffizienzklassen-Spektrum von A bis G