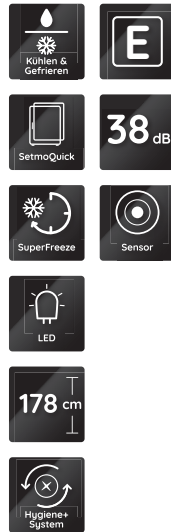


KGIN 18F1 P0

NoFrost Einbau-Kühl-/Gefrierkombination (Nische 178)

Bauknecht

Für mich und mein Zuhause



TOP 4

- Energieeffizienzklasse F¹
- NoFrost – nie wieder Abtauen im Gefriereteil
- ProFresh – längere Frische für Ihre Lebensmittel
- Bis zu 5-mal schnellere Temperaturwiederherstellung im Kühlteil dank Sensor-Technologie

WEISS

KGIN 18F1 P0
EAN 40 11577 10905 4

KOMFORT

- Sensor-Technologie
- Elektronische Steuerung über LED Display
- Innenraumkonzept mit Edelstahl-Elementen
- Energiesparende Stand-By-Schaltung
- Elektronische Temperaturregelung
- Kühlen und Gefrieren getrennt regelbar
- Warnsignal bei Störungen: akustisch

KÜHLTEIL/AUSSTATTUNG BEI VOLLKÜHL-RAUM

- **ProFresh** – sorgt dank permanenter Optimierung von Temperatur und Luftfeuchtigkeit für längere Frische Ihrer Lebensmittel
- **Hygiene+ Filter** – schützt zuverlässig vor Bakterien, Keimen und Gerüchen
- **Zero° BioZone** – extra Schutz für Fisch und Fleisch um 0 °C (abschaltbar)
- Gleichmäßige Luftzirkulation im Kühlraum dank Ventilator
- Optimale Ausleuchtung des Innenraums durch LED
- Abtauautomatik im Kühlteil
- 5 Ablagen aus Sicherheitsglas, davon 3 höhenverstellbar
- 1 Obst- und Gemüseschublade
- 4 Türfächer und Butterfach mit Klappe

GEFRIERTEIL

- **NoFrost** – nie wieder Abtauen im Gefriereteil
- 5x schnellere Temperaturwiederherstellung

- 3 kipp sichere Gefrierschubladen
 - Lagerzeit bei Störungen: 16 Std.
- ## VERBRAUCHSWERTE
- Energieeffizienzklasse F¹
 - Energieverbrauch: 270 kWh/Jahr
 - Nutzinhalt: 201 l Kühlen, 63 l Gefrieren, gesamt 264 l
 - Luftschallemissionsklasse: C, 38 dB(A) re 1 pW
 - Gefriervermögen: 9 kg/24 Std.

TECHNISCHE DATEN

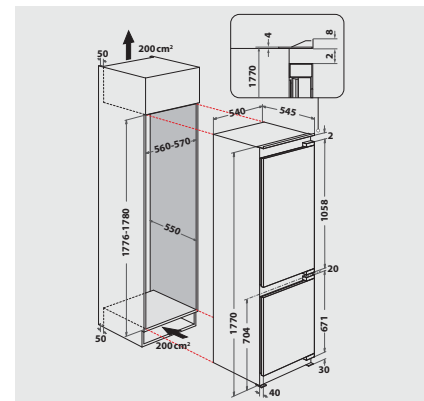
- Einfache Festtürmontage SETMO-QUICK
- Gesamtanschluss: 160 W
- Türanschlag 0
- Right, changeable
- Maße (HxBxT): 1770x540x545 mm

ZUBEHÖR

- 1 Eierleiste (6 Eier)
- 1 Eiswürfelbehälter
- Hygiene Austauschfilter HYG001 als Sonderzubehör erhältlich

WPRO-ZUBEHÖR (OPTIONAL)

- Goodbye Odours Geruchsabsorber für den Kühlschrank
DEO213, EAN 8015250441413
- Ice Mate
ICM101, EAN 8015250381504



¹ Energieeffizienzklassen-Spektrum von A bis G